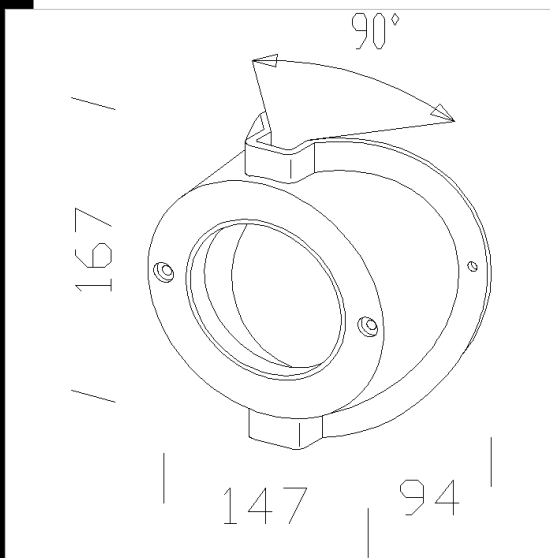
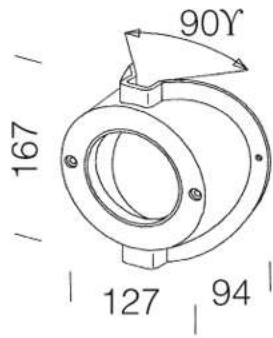




116 support angulaire

En nylon f.v. Permet d'appliquer Koala sur une surface à angle extérieur.



Code	Kg	WTot	Couleur
991332-00	0.10	0 W	NOIR

Produits



Le flux lumineux mentionné est le flux lumineux sortant du luminaire, avec une tolérance de $\pm 10\%$ par rapport à la valeur indiquée. Les W totaux expriment la puissance totale consommée par le système avec une tolérance maximale de 10 %