



**Télécharger**

DXF 2D  
- 517.dxf

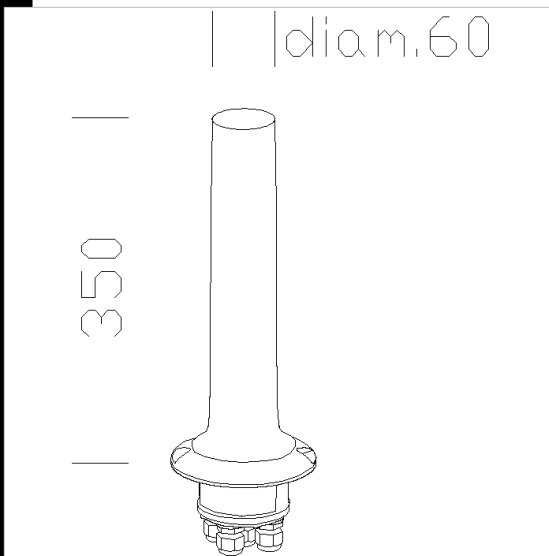
3DS  
- disano\_517\_lucerna.3ds

3DM  
- disano\_517\_lucerna.3dm



**517 fixation centrale**

En aluminium moulé sous pression, utilisée et acc. 1420-21 équipée d'un câble d'alimentation avec gaine extérieure en PVC et conducteurs double isolation en silicone section 2x1 mm<sup>2</sup>. Boîte de dérivation en plastique et borne pour branchement électrique. Vis en acier inox.



Code	Kg	WTot	Couleur
99128300-00	0.00	0 W	

**Pôles**



- 1420 poteau avec base



- 1421 poteau à enterrer

**Produits**



- 3203 Lucerna Q3 diffuseur



- 3210 Lucerna R1



- 3213 Lucerna R3 diffuseur



- 3212 Lucerna R LED



- 3209 Lucerna Q8 LED asymétrique



- 3214 Lucerna LED



- 3202 Lucerna Q2 LED COB



- 3202 Lucerna Q2 LED

Le flux lumineux mentionné est le flux lumineux sortant du luminaire, avec une tolérance de  $\pm 10\%$  par rapport à la valeur indiquée. Les W totaux expriment la puissance totale consommée par le système avec une tolérance maximale de 10 %