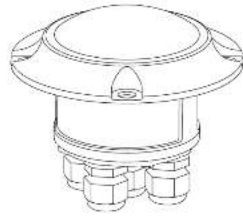


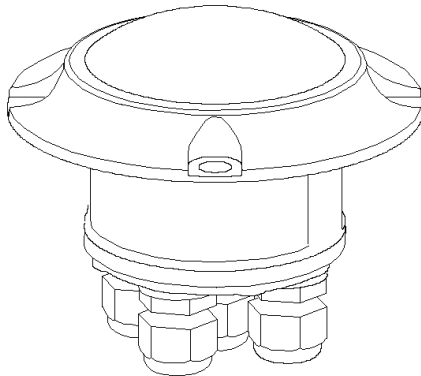
516 bouchon

Bouchon en aluminium moulé sous pression. Avec boîte de dérivation en plastique et borne pour branchement électrique.
Vis en acier inox.

Ø 139



139



Code	Kg	WTot	Couleur
99128200-00	0.00	0 W	

Pôles



- 1420 poteau avec base



- 1421 poteau à enterrer

Produits



- 3203 Lucerna Q3 diffuseur



- 3210 Lucerna R1



- 3213 Lucerna R3 diffuseur



- 3212 Lucerna R LED



- 3200 Lucerna Q1



- 3209 Lucerna Q8 LED asymétrique



- 3214 Lucerna LED



- 3202 Lucerna Q2 LED COB



- 3202 Lucerna Q2 LED



Télécharger

DXF 2D
- 516.dxf

3DS
- disano_516_lucerna.3ds

3DM
- disano_516_lucerna.3dm

Le flux lumineux mentionné est le flux lumineux sortant du luminaire, avec une tolérance de $\pm 10\%$ par rapport à la valeur indiquée. Les W totaux expriment la puissance totale consommée par le système avec une tolérance maximale de 10 %