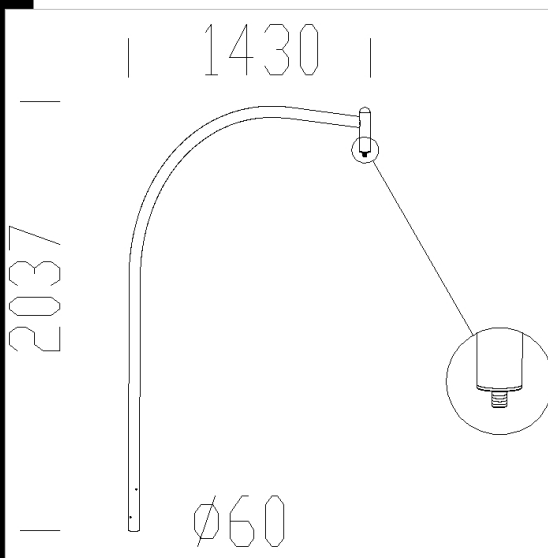
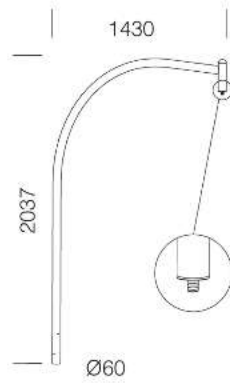


511 bars courbe

En acier. A utiliser avec les acc. 383/384/385 sur mât art. 1340/41/42/43 pour compositions à une deux ou trois lampes.

Télécharger

- DXF 2D
- 511b.dxf
- 3DS
- disano_511.3ds
- 3DM
- disano_511.3dm



Code	Kg	WTot	Couleur
991276-00	12.00	0 W	GREY9007

Produits



- 3188 Sforza Ø600 milieu de route



- 3183 Sforza Ø500



- 3186 Sforza Ø500 milieu de route



- 3224 Sforza LED extensif



- 3226 Sforza LED milieu de route



- 3227 Sforza LED



- 3301 Visconti 2 - avec verre



- 3307 Visconti 8 LED - Eclairage urbain



- 3310 Visconti 11 LED

Le flux lumineux mentionné est le flux lumineux sortant du luminaire, avec une tolérance de $\pm 10\%$ par rapport à la valeur indiquée. Les W totaux expriment la puissance totale consommée par le système avec une tolérance maximale de 10 %