

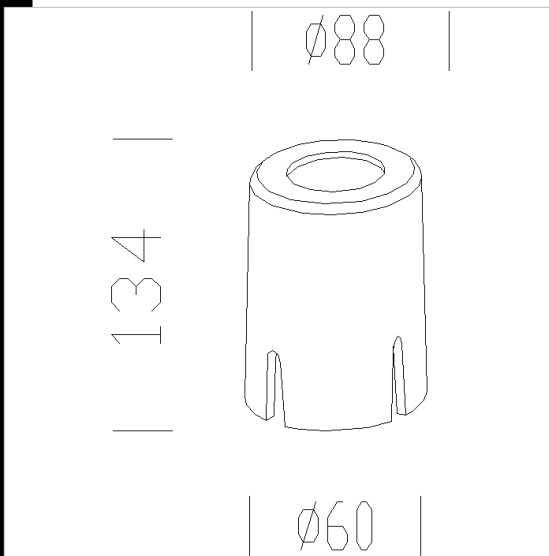
209 réducteur

En aluminium moulé sous pression.



Télécharger

DXF 2D  
- acc\_209\_max.dxf



Code	Kg	WTot	Couleur
991243-00	1.00	0 W	GREY

Produits



- Pour routes nationales et

Le flux lumineux mentionné est le flux lumineux sortant du luminaire, avec une tolérance de  $\pm 10\%$  par rapport à la valeur indiquée. Les W totaux expriment la puissance totale consommée par le système avec une tolérance maximale de 10 %