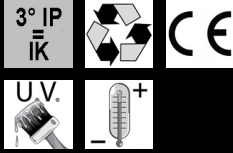


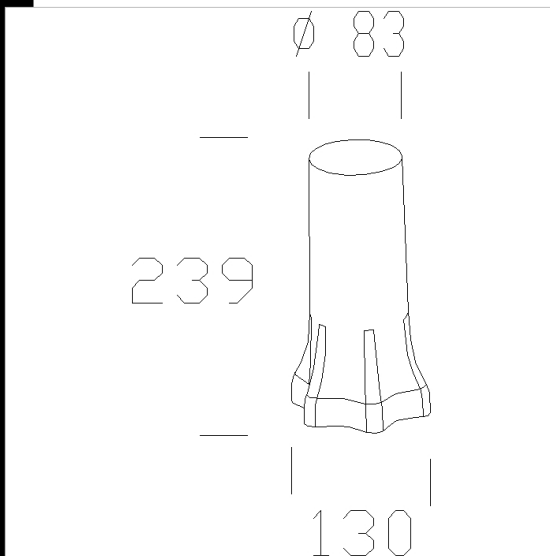
208 fixation extrémité poteau

En aluminium moulé sous pression. Permet l'installation avec la fixation à l'extrémité du poteau. Fixation Ø 60 mm.



Télécharger

DXF 2D  
- acc\_208\_max.dxf



Code	Kg	WTot	Couleur
991242-00	1.00	0 W	GRIS

Produits



- Pour routes nationales et

Le flux lumineux mentionné est le flux lumineux sortant du luminaire, avec une tolérance de  $\pm 10\%$  par rapport à la valeur indiquée. Les W totaux expriment la puissance totale consommée par le système avec une tolérance maximale de 10 %