

## 1818 Quadro - Energy saving



Corps: en aluminium moulé sous pression revêtu de peinture en poudre couleur argent.

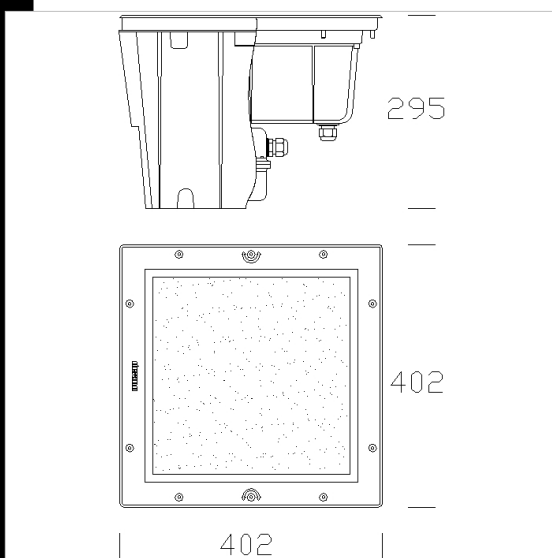
Structure: en acier inox AISI 304.

Boîtier d'encastrement: doté de boîtier d'encastrement en nylon avec domino. Câblage séparé pour réduire l'impact thermique sur les composants et simplifier l'installation.

Diffuseur: Verre interne trempé de 5mm résistant aux chocs thermiques. Verre extérieur trempé de 15mm résistant aux chocs thermiques et stress mécaniques jusqu'à 2000 Kg (Versions avec verre anti-dérapiage sur demande.).

Câblage: Alimentation 230V/50Hz. Boîtier accessoires en nylon avec domino 4P 4 mm<sup>2</sup>. Prédiposition avec ligne d'entrée et de sortie, système anti-arrachement en nylon de 1/2 pouce et câble avec double isolation section 1mm<sup>2</sup>.

Equipement: Joint en caoutchouc silicone.



Code	Cablage	Kg	Lumen-K-CRI	WTot	Fixation	Couleur
530980-00	CNR-L	8.00	FLC 2x18L-1200lm-4000K-Ra 1b	42 W	2G11	INOX

### Accessoires



- 1825 Nomade



### Télécharger

DXF 2D  
- 1818.dxf

Montaggi  
- quadro\_1816-7-8-9.pdf

Le flux lumineux mentionné est le flux lumineux sortant du luminaire, avec une tolérance de  $\pm 10\%$  par rapport à la valeur indiquée. Les W totaux expriment la puissance totale consommée par le système avec une tolérance maximale de 10 %