

1812 Quadro - intensif

Corps: en aluminium moulé sous pression revêtu de peinture en poudre couleur argent.

Structure: en acier inox AISI 304.

Boîtier d'encastrement: doté de boîtier d'encastrement en nylon avec domino. Câblage séparé pour réduire l'impact thermique sur les composants et simplifier l'installation.

Diffuseur: Verre interne trempé de 5mm résistant aux chocs thermiques. Verre extérieur trempé de 15mm résistant aux chocs thermiques et stress mécaniques jusqu'à 2000 Kg (Versions avec verre anti-dérapiage sur demande.).

Câblage: Alimentation 230V/50Hz. Boîtier accessoires en nylon avec domino 4P 4 mm². Prédiposition avec ligne d'entrée et de sortie, système anti-arrachement en nylon de 1/2 pouce et câble avec double isolation section 1mm².

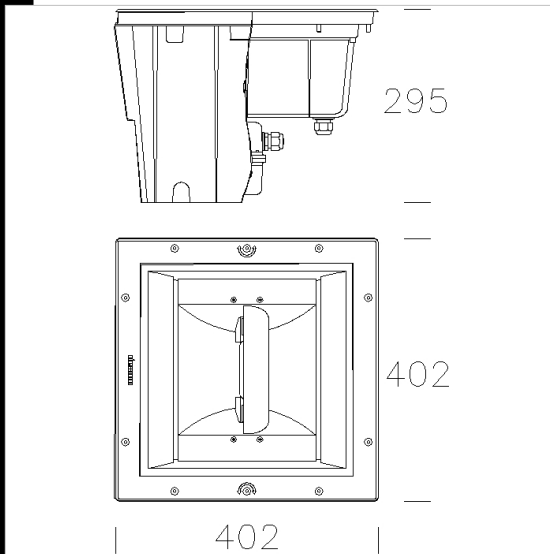
Equipement: Joint en caoutchouc silicone.

Réflecteur: Intensif en aluminium satiné oxydé anodiquement et glacé. Doté d'un déflecteur afin de réduire l'effet d'éblouissement et la température sur la vitre.

Download

DXF 2D
- 1812.dxf

Montaggi
- 1810_13_quadro.pdf



Code	Gear	Kg	Watt	Base	Lamps	Colour
530920-00	CNR-L	15,32	CDM-TS 70	Rx7s	6500lm-3000K-Ra 82	INOX

Accessori



- 1825 Nomade