



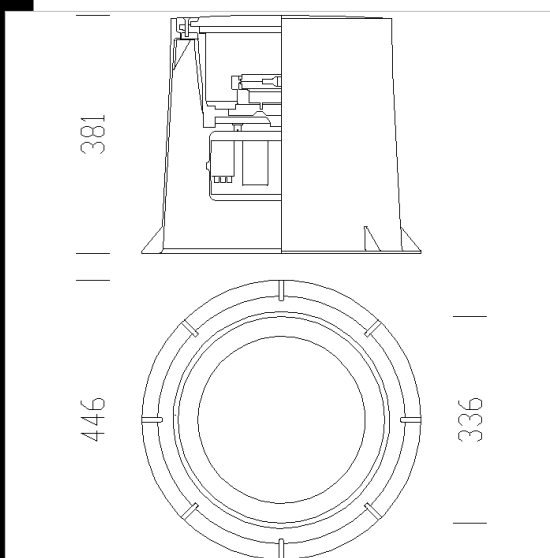
1647 Maxifloor - orientable

CORPS: en aluminium moulé sous pression.
REFLECTEUR: orientable en aluminium, oxydé anodiquement et brillanté.
DIFFUSEUR: double verre de protection, un verre trempé de 5 mm d'épaisseur et un verre moulé lenticulaire résistant aux chocs thermiques et mécaniques et à la charge (2000 kg maximum).
PEINTURE: avec poudre polyester de couleur gris graphite, résistant à la corrosion et aux brouillards salins.
DOUILLE: en céramique avec contacts argentés.
CABLAGE: alimentation 230V/50Hz. Câble au silicone de 1 mm² de section avec tresse en fibre de verre. Bornier 2P pour conducteurs de 2,5 mm² de section maximum.
DOTATION: modèles fournis avec cadre de serrage. Boîtier à encastrer de série.
EQUIPEMENT: joint d'étanchéité en caoutchouc au silicone, plaque porte-accessoires électriques démontable pour faciliter les opérations d'entretien. Serre-câble en nylon fibre de verre Ø ½" gas.
NORMES: appareils conformes aux normes EN60598 - CEI 34-21 et ayant un indice de protection conforme aux normes EN60529.
AVEC LAMPES COLOREES:
 JM-TS150 code 530840-96 bleu
 JM-TS150 code 530840-97 vert
 JM-TS150 code 530840-98 magenta

Télécharger

DXF 2D
 - 1645_6_7.dxf

Montaggi
 - 1645_6_7_maxifloor.pdf
 - maxi2.dxf
 - maxi4.dxf
 - acc_170_installazione.dxf
 - maxi3.dxf
 - maxi1.dxf



Code	Cablage	Kg	Watt	Fixation	Lampes	Couleur
530842-00	CNR-L	11,17	JM-TS 150	Rx7s	12000lm-4000K-Ra 1b	GRAPHITE
530843-00	CNR-L	11,00	SAP-TS 70	Rx7s	6800lm-2000K-Ra 4	GRAPHITE
530842-98	CNR-L	10,18	JM-TS 150 magenta	Rx7s	--	GRAPHITE
530842-97	CNR-L	10,18	JM-TS 150 verde	Rx7s	--	GRAPHITE
530842-96	CNR-L	10,18	JM-TS 150 blu	Rx7s	--	GRAPHITE

Accessoires



- 170 grille de défilement