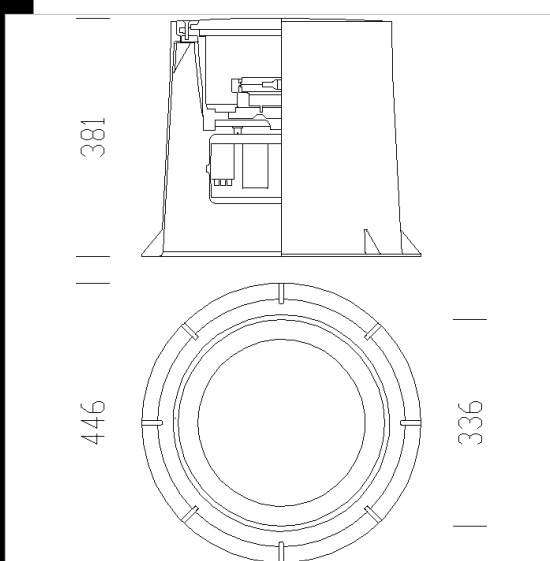


1646 Maxifloor - intensif



CORPS: en aluminium moulé sous pression.
REFLECTEUR: intensif en aluminium, oxydé anodiquement et brillanté.
DIFFUSEUR: double verre de protection, un verre trempé de 5 mm d'épaisseur et un verre moulé lenticulaire résistant aux chocs thermiques et mécaniques et à la charge (2000 kg maximum).
PEINTURE: Le cycle de peinture poudre standard se compose d'une phase de prétraitement superficiel du métal et d'une passe de peinture poudre polyester en couche simple, résistante à la corrosion et au brouillard salin, stabilisée aux rayons UV.
DOUILLE: en céramique avec contacts argentés.
CABLAGE: alimentation 230V/50Hz. Câble au silicone de 1 mm² de section avec tresse en fibre de verre. Bornier 2P pour conducteurs de 2,5 mm² de section maximum.
DOTATION: modèles fournis avec cadre de serrage. Boîtier à encastrer de série.
EQUIPEMENT: joint d'étanchéité en caoutchouc au silicone, plaque porte-accessoires électriques démontable pour faciliter les opérations d'entretien. Serre-câble en nylon fibre de verre Ø ½" gas.
NORMES: appareils conformes aux normes EN60598 - CEI 34-21 et ayant un indice de protection conforme aux normes EN60529.



| Code | Cablage | Kg | Lumen-K-CRI | WTot | Fixation | Couleur |
|-----------|---------|-------|-------------------------------|-------|----------|----------|
| 530832-00 | CNR-L | 11.00 | JM-TS 150-12500lm-4200K-Ra 1b | 157 W | Rx7s | GRAPHITE |
| 530833-00 | CNR-L | 11.00 | SAP-TS 70-6800lm-2000K-Ra 4 | 82 W | Rx7s | GRAPHITE |



Télécharger
 DXF 2D
 - 1645_6_7.dxf
 Montaggi
 - maxi4.dxf
 - maxi3.dxf
 - maxi1.dxf
 - 1645_6_7_maxifloor.pdf
 - maxi2.dxf
 - acc_170_installazione.dxf

Le flux lumineux mentionné est le flux lumineux sortant du luminaire, avec une tolérance de ± 10 % par rapport à la valeur indiquée. Les W totaux expriment la puissance totale consommée par le système avec une tolérance maximale de 10 %