

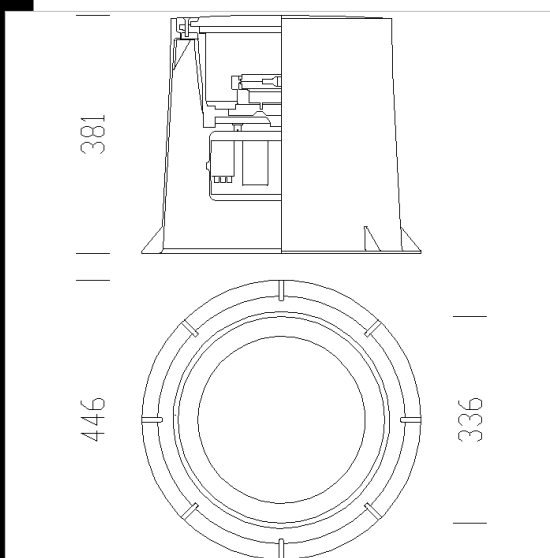
## 1645 Maxifloor - extensif

**CORPS:** en aluminium moulé sous pression.  
**REFLECTEUR:** extensif en aluminium, oxydé anodiquement et brillanté.  
**DIFFUSEUR:** double verre de protection, un verre trempé de 5 mm d'épaisseur et un verre moulé lenticulaire résistant aux chocs thermiques et mécaniques et à la charge (2000 kg maximum).  
**PEINTURE:** avec poudre polyester de couleur gris graphite, résistant à la corrosion et aux brouillards salins.  
**DOUILLE:** en céramique avec contacts argentés.  
**CABLAGE:** alimentation 230V/50Hz. Câble au silicone de 1 mm<sup>2</sup> de section avec tresse en fibre de verre. Bornier 2P pour conducteurs de 2,5 mm<sup>2</sup> de section maximum.  
**DOTATION:** modèles fournis avec cadre de serrage. Boîtier à encastrer de série.  
**EQUIPEMENT:** joint d'étanchéité en caoutchouc au silicone, plaque porte-accessoires électriques démontable pour faciliter les opérations d'entretien. Serre-câble en nylon fibre de verre Ø ½" gas.  
**NORMES:** appareils conformes aux normes EN60598 - CEI 34-21 et ayant un indice de protection conforme aux normes EN60529.

### Télécharger

DXF 2D  
- 1645\_6\_7.dxf

Montaggi  
- 1645\_6\_7\_maxifloor.pdf  
- maxi2.dxf  
- acc\_170\_installazione.dxf  
- maxi3.dxf  
- maxi1.dxf



Code	Cablage	Kg	Watt	Fixation	Lampes	Couleur
530823-00	CNR-L	11,00	SAP-TS 70	Rx7s	6800lm-2000K-Ra 4	GRAPHITE
530822-00	CNR-L	11,43	JM-TS 150	Rx7s	12500lm-4200K-Ra 1b	GRAPHITE