

1661 Microfloor LED - 230V



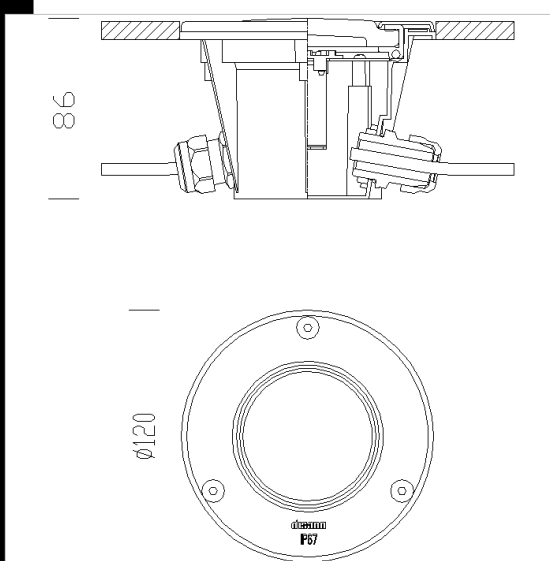
Corps: En nylon f.v.
 Diffuseur: Verre trempé, résistant aux chocs thermiques et aux chocs mécaniques.
 Cadre: En acier inox AISI 316.
 Equipement: Joint d'étanchéité en caoutchouc au silicone et EPDM.
 Normes: produits conformes aux normes EN60598 - CEI 34 - 21. Indice de protection conforme aux normes EN60529.



Download

DXF 2D
 - 1650_microfloor.dxf

Montaggi
 - microfloor 03-21.pdf



Code	Gear	Kg	Lumen Output-K-CRI	WTot	Colour
530816-00	CLD	0,40	LED-43lm-4000K-120°-CRI 80	1 W	INOX

Accessori



- 314 Cadre mural



- 313 contre-boitier

The reported luminous flux is the flux emitted by the light source with a tolerance of ± 10% compared to the indicated value. The W tot column indicates the total wattage absorbed by the system without exceeding 10% of the indicated