

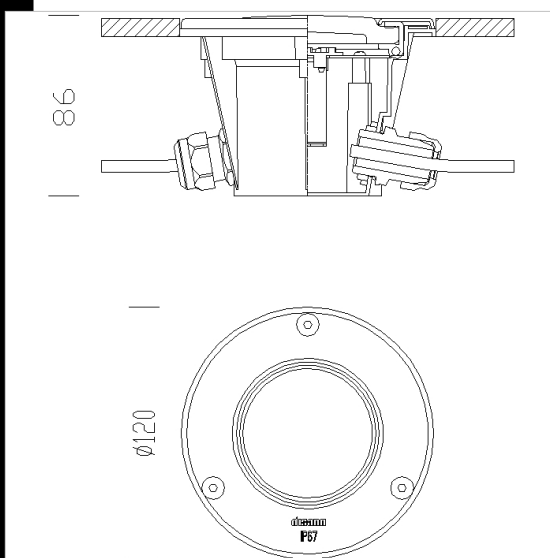


1634 Microfloor LED

Corps: En nylon f.v.
 Diffuseur: Verre trempé, résistant aux chocs thermiques et aux chocs mécaniques.
 Cadre: En acier inox AISI 316.
 Equipement: Joint d'étanchéité en caoutchouc au silicone et EPDM.
 Normes: Appareils conformes aux normes EN60598 CEI 34-21. Indice de protection selon les normes EN 60529.
 Facteur de puissance: $\geq 0,95$
 Maintien du flux lumineux à 70%: 50.000h (L70B50).
 Acheter séparément un transformateur réf. 99766500 (max 5)

Download

DXF 2D
 - 1650_microfloor.dxf
 Montaggi
 - microfloor 03-21.pdf



Code	Gear	Kg	Lumen Output-K-CRI	WTot	Colour
530815-00	CLD S+L	0,50	LED-520lm-4000K-25°-CRI 80	4 W	INOX
530817-00	CLD S+L	0,44	LED-520lm-4000K-120°-CRI 80	3 W	INOX

Accessori



- 314 Cadre mural



- 313 contre-boitier



- 179 Boitier étanche CC-IP677

The reported luminous flux is the flux emitted by the light source with a tolerance of $\pm 10\%$ compared to the indicated value. The W tot column indicates the total wattage absorbed by the system without exceeding 10% of the indicated