



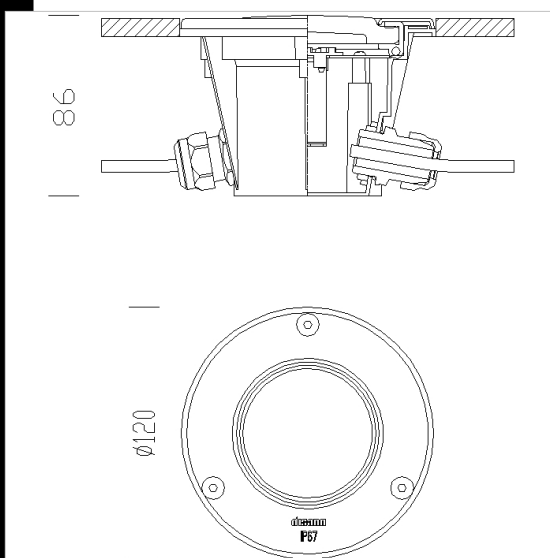
### 1650 Microfloor LED

Corps: En nylon f.v.  
 Diffuseur: Verre trempé, résistant aux chocs thermiques et aux chocs mécaniques.  
 Cadre: En acier inox AISI 316.  
 Equipement: Joint d'étanchéité en caoutchouc au silicone et EPDM.  
 Normes: produits conformes aux normes EN60598 - CEI 34 - 21. Indice de protection conforme aux normes EN60529.  
 Acheter séparément un transformateur réf. 997663 (max 26 )

#### Download

DXF 2D  
 - 1650\_microfloor.dxf

Montaggi  
 - microfloor\_led.dxf  
 - MICROFLOOR\_2019.pdf



Code	Gear	Kg	Lumen Output-K-CRI	WTot	Colour
530810-00	CLD S+L	0,40	LED-75lm-4000K-120°	1 W	INOX

#### Accessori



- 314 Cadre mural



- 313 contre-boitier



- 179 Boîtier étanche CC-IP677

The reported luminous flux is the flux emitted by the light source with a tolerance of ± 10% compared to the indicated value. The W tot column indicates the total wattage absorbed by the system without exceeding 10% of the indicated