

1635 Microfloor LED RGB Fullcolor



Corps: En nylon f.v.
Diffuseur: Verre trempé, résistant aux chocs thermiques et aux chocs mécaniques.

Cadre: En acier inox AISI 316.

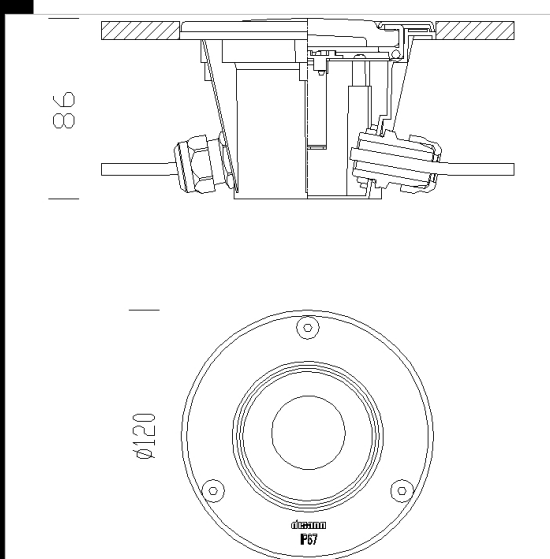
Équipement: Joint d'étanchéité en caoutchouc au silicone et EPDM.

Normes: Appareils conformes aux normes EN60598 CEI 34-21. Indice de protection selon les normes EN 60529.

Livré avec 1 module Powerled RGB fullcolor 4.5W. Acheter séparément un transformateur réf. 98651100

Le Power LED Fullcolor est une source permettant d'obtenir un haut niveau d'éclairage; il fournit un mélange de couleurs efficace depuis un dispositif compact unique qui permet une large palette d'applications d'éclairage, y compris le divertissement, l'exposition et la vente au détail, pour toutes zones architecturales et décoratives.

Power LED RGB: LED haute densité lumineuse; petite source avec optique multicolore permettant de mélanger les couleurs d'une manière excellente.



Download

DXF 2D

- 1635.dxf

Montaggi

- acc62-63.pdf

- acc61.pdf

- microfloor 03-21.pdf

Code	Gear	Kg	Lumen Output-K-CRI	WTot	Colour
530800-00	CLD S+L	0,40	LED RGB Fullcolor-105lm--	4 W	INOX

Accessori



- 313 contre-boitier



- 314 Cadre mural



- 61 boitier IP65



- 62 Amplifier/ remodulator DMX



- 63 IP65 box - LED RGB power supply + DMX



- 65 RGB remote

The reported luminous flux is the flux emitted by the light source with a tolerance of ± 10% compared to the indicated value. The W tot column indicates the total wattage absorbed by the system without exceeding 10% of the indicated