



1883 Minifloor LED

CORPS: en aluminium moulé sous pression avec cadre en acier inox AISI 316.

DIFFUSEUR: verre trempé transparent, résistant aux excursions thermiques, aux chocs mécaniques et aux charges (2.000 kg max).

DOTATION: modèles fournis avec cadre de serrage. Boîtier à encastrer de série.

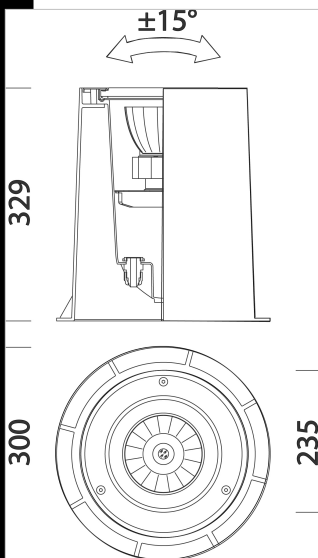
EQUIPEMENT: joint d'étanchéité en caoutchouc au silicone, plaque porte-accessoires électriques démontable pour faciliter les opérations d'entretien. Deux serre-câbles en nylon fibre de verre Ø ½" gas.

NORMES: appareils conformes aux normes EN60598 - CEI 34-21 et ayant un indice de protection IP67IK08 conforme aux normes EN60529. Double isolation.

Sur demande : version IP68 avec gel d'étanchéité sur le fond de l'appareil (non adapté pour une utilisation en immersion).

Groupe de risque photobiologique: Groupe 0 (exempt de risque)

Maintien du flux lumineux à 80%: 50.000h (L80B20).



Code	Cablage	Kg	Lumen Output-K-CRI	WTot	Couleur
530786-00	CLD	4.95	LED-1302lm-4000K-15°-CRI 90	15 W	INOX
530785-00	CLD	4.95	LED-1225lm-3000K-15°-CRI 90	15 W	INOX
530785-73	CLD	4.87	LED COB AMBER-1950lm-2200K-amber-	15 W	INOX

Accessoires



- 369 Connecteur



- 399 Connecteur pour rangée

Le flux lumineux mentionné est le flux lumineux sortant du luminaire, avec une tolérance de ± 10 % par rapport à la valeur indiquée. Les W totaux expriment la puissance totale consommée par le système avec une tolérance maximale de 10 %