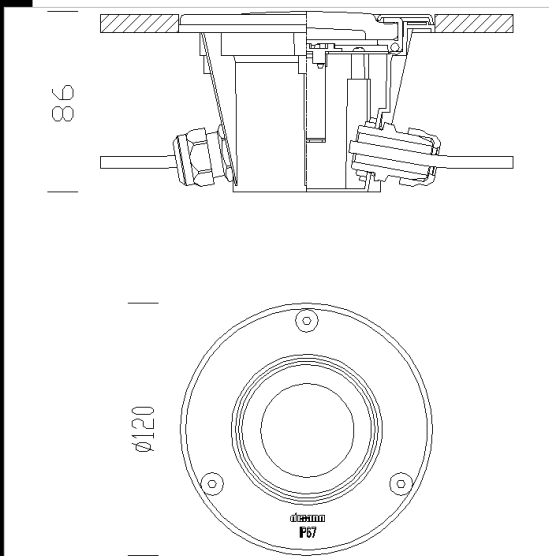




### 1670 Microfloor LED 230V

Corps: En nylon f.v.  
 Diffuseur: Verre trempé, résistant aux chocs thermiques et aux chocs mécaniques.  
 Cadre: En acier inox AISI 316.  
 Equipement: Joint d'étanchéité en caoutchouc au silicone et EPDM.  
 Normes: Appareils conformes aux normes EN60598 CEI 34-21. Indice de protection selon les normes EN 60529.



**Télécharger**

- DXF 2D  
- 1670.dxf
- Montaggi  
- microfloor 03-21 .pdf

Code	Cablage	Kg	Lumen Output-K-CRI	WTot	Fixation	Couleur
530710-00	CLD S+L	0.54	LED COB-600lm-3000K-38°-CRI 80	6 W	GU10	INOX

**Accessoires**



- 314 Cadre mural



- 313 contre-boitier

Le flux lumineux mentionné est le flux lumineux sortant du luminaire, avec une tolérance de ± 10 % par rapport à la valeur indiquée. Les W totaux expriment la puissance totale consommée par le système avec une tolérance maximale de 10 %