

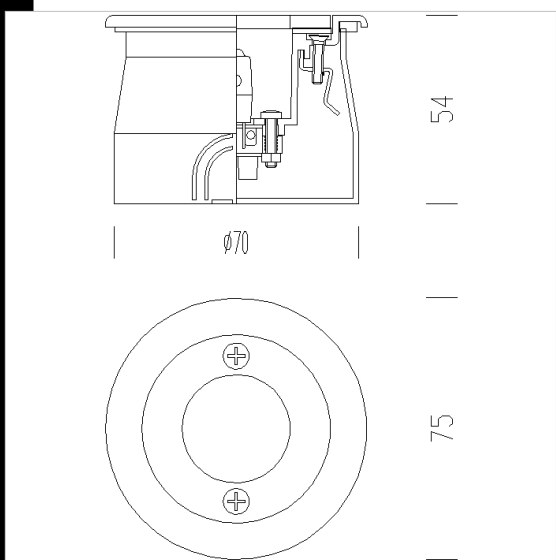


1618 Mini LED

CORPS/CADRE: en aluminium moulé sous pression.
DIFFUSEUR: en verre trempé, résistant aux excursions thermiques et aux chocs mécaniques.
PEINTURE: première phase avec immersion dans cataphorèse époxy, de couleur noire, résistant à la corrosion et aux brouillards salins. Deuxième phase avec couche de fond pour la stabilisation aux rayons UV et en dernier lieu couche de finition bossée acrylique, couleur argent métallisé.
CABLAGE: alimentation 24V/50Hz avec ballast. Bornier 2P pour conducteurs de 2,5 mm² de section max.
EQUIPEMENT: joint d'étanchéité en caoutchouc au silicone et EPDM.
NORMES: appareils conformes aux normes EN60598-1 CEI 34-21 en vigueur et présentant l'indice de protection IP54IK08 selon les normes EN 60529.
LED 0.6W - 4000K - 120° Acheter séparément un transformateur réf. 997660/997663 (max 26)

Télécharger

DXF 2D
- 1618wll.dxf
Montaggi
- 1618_mini.pdf



Code	Cablage	Kg	Watt	Fixation	Lampes	Couleur
530674-00	CLD S+L	0,09	LED white 0.6W		30lm-4000K-120°	ARGENT MÉT.