

1618 Mini - en applique

CORPS/CADRE: en aluminium moulé sous pression.
DIFFUSEUR: en verre trempé, résistant aux excursions thermiques et aux chocs mécaniques.

PEINTURE: cycle de peinture liquide standard, par immersion, se compose de plusieurs phases : une première phase de prétraitement superficiel du métal, une couche de peinture cataphorèse résistante à la corrosion et au brouillard salin, une couche finale de peinture liquide acrylique bi-composante stabilisée aux rayons UV.

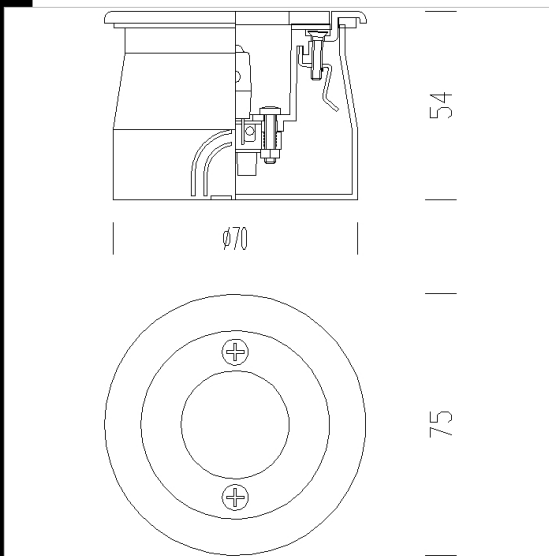
DOUILLE: en céramique avec contacts argentés. Culot G4.

CABLAGE: alimentation 12V/50Hz avec ballast. Câble rigide de 0,50 mm² de section. Bornier 2P pour conducteurs de 2,5 mm² de section max.

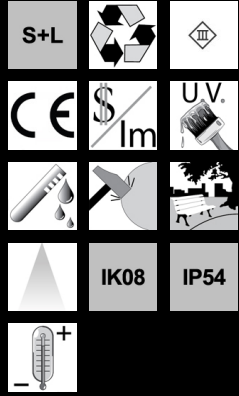
EQUIPEMENT: joint d'étanchéité en caoutchouc au silicone et EPDM.

NORMES: appareils conformes aux normes EN60598-1 CEI 34-21 en vigueur et présentant l'indice de protection IP54IK08 selon les normes EN 60529.

PUISSANCE DES LAMPES: fournis avec lampes halogènes. ALO10; ALO20.



Code	Cablage	Kg	Lumen-K-CRI	WTot	Fixation	Couleur
530671-00	S+L	0.10	ALO 20-320cd--	20 W	G4	GREY9007
530670-00	S+L	0.10	ALO 10-130lm--	10 W	G4	GREY9007



Télécharger

DXF 2D
- 1618wll.dxf

Montaggi
- 1618_mini_tn.pdf
- fi_1618.dxf
- l_1618.dxf

Le flux lumineux mentionné est le flux lumineux sortant du luminaire, avec une tolérance de $\pm 10\%$ par rapport à la valeur indiquée. Les W totaux expriment la puissance totale consommée par le système avec une tolérance maximale de 10 %