

1610 Wall - avec écran lamellaire

CORPS: en polycarbonate incassable et auto-extinguible V2, stabilisé aux rayons UV, anti-jaunissement.

CADRE: en aluminium moulé sous pression avec lamelle pour diriger le faisceau lumineux.

REFLECTEUR: symétrique, en polycarbonate très blanc, résistant aux rayons UV. Version INC 40W, en aluminium brillant.

DIFFUSEUR: en polycarbonate incassable et auto-extinguible V2, stabilisé aux rayons UV, anti-jaunissement.

PEINTURE: première phase à immersion dans cataphorèse époxy, de couleur noire, résistant à la corrosion et aux brouillards salins. Deuxième phase avec couche de fond pour stabilisation aux rayons UV et en dernier lieu finition bossée avec peinture acrylique de couleur grise.

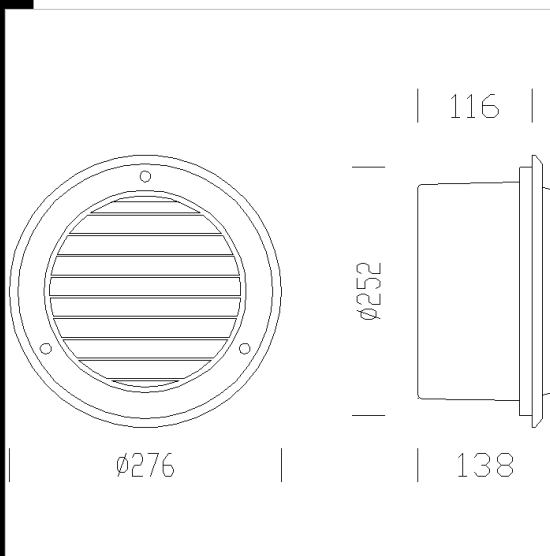
DOUILLE: en polycarbonate avec contacts en bronze phosphoreux. Culot E27; G23.

CABLAGE: alimentation 230V/50Hz. Câble rigide de 0,50 mm² de section et gaine en PVC-HT. Bornier 2P en polycarbonate, pour conducteurs de 2,5 mm² de section max.

DOTATION: muni de cadre de serrage. Boîtier à encastrer de série (à cimenter au commencement des travaux alors que le cadre peut être installé à la fin des ouvrages), prévu pour l'entrée du tuyau d'alimentation par l'arrière ou latéralement, avec références pour un positionnement d'aplomb dans l'encastrement.

EQUIPEMENT: joint d'étanchéité en caoutchouc au silicone. Plaque porte-accessoires électriques amovible pour faciliter les opérations d'entretien. Serre-câble en caoutchouc.

NORMES: appareils conformes aux normes EN60598-1 CEI 34/21 en vigueur et présentant l'indice de protection IP65IK08 selon les normes EN 60529. Classe d'isolation II. Certificat de Conformité Européen ENEC.



Télécharger

DXF 2D
- 1610flr.dxf

Montaggi
- wall.pdf

Code	Cablage	Kg	Lumen-K-CRI	WTot	Fixation	Couleur
530613-08	CELL	1.65	FLC 2x9S-600lm-4000k-Ra 1b	20 W	G23	GRAPHITE
530612-00	S	2.00	MAX 40/ FLC 15EL-430lm-2700K-Ra 100	0 W	E27	GRAPHITE

Le flux lumineux mentionné est le flux lumineux sortant du luminaire, avec une tolérance de ± 10 % par rapport à la valeur indiquée. Les W totaux expriment la puissance totale consommée par le système avec une tolérance maximale de 10 %