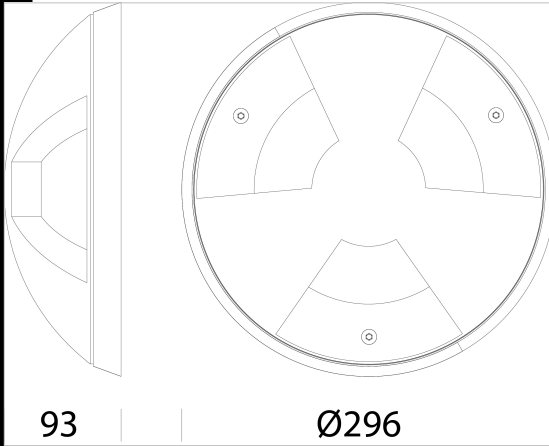
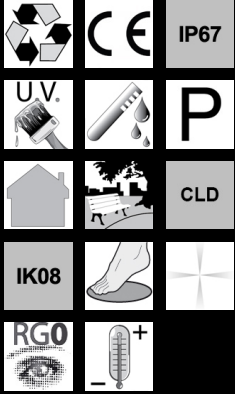




2613 Ground - avec écran bombé et cadre

Corps/Cadre : en aluminium moulé sous pression. Diffuseur : verre hémisphérique, résistant aux excursions thermiques, aux chocs mécaniques. Dotation : serre-câble en nylon PG11 et prédisposition pour ligne continue. Maintien du flux lumineux à 70% 50.000h (L70B50).



Télécharger

- DXF 2D
- 2613.dxf
- 3DS
- disano_2613_ground.3ds
- 3DM
- disano_2613_ground.3dm
- Montaggi
- ground 09-21.pdf
- BIM
- 2613 Ground - with convex screen and frame - 20200611.zip

Code	Cablage	Kg	Lumen Output-K-CRI	WTot	Couleur
530600-00	CLD	2.48	LED COB-309lm-4000K-CRI 90	15 W	GRAPHITE

Le flux lumineux mentionné est le flux lumineux sortant du luminaire, avec une tolérance de $\pm 10\%$ par rapport à la valeur indiquée. Les W totaux expriment la puissance totale consommée par le système avec une tolérance maximale de 10 %