

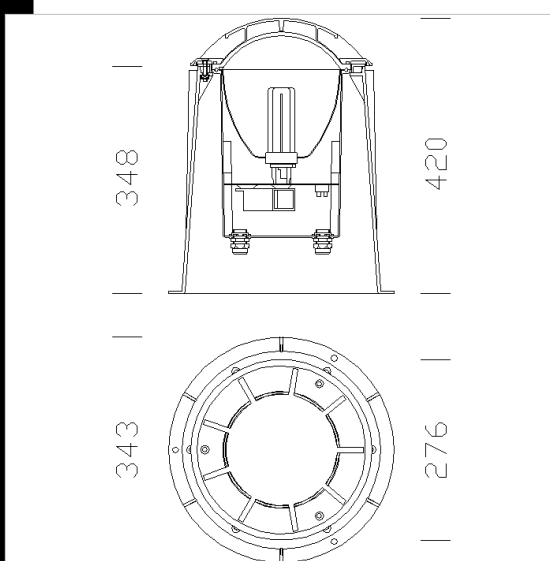
**Télécharger**

DXF 2D  
- 1602flr.dxf  
Montaggi  
- 369\_399 montaggio.dxf



**1644 Floor - Con schermo bombato chiuso da un lato**

**CORPS/CADRE:** en aluminium moulé sous pression.  
**REFLECTEUR:** en aluminium, oxydé anodiquement et brillant.  
**DIFFUSEUR:** verre hémisphérique, résistant aux excursions thermiques, aux chocs mécaniques et aux charges (2.000 kg max).  
**PEINTURE:** première phase à immersion dans cataphorèse époxy, de couleur noire, résistant à la corrosion et aux brouillards salins. Deuxième phase avec couche de fond pour stabilisation aux rayons UV et en dernier lieu finition bossée avec peinture acrylique de couleur gris graphite..  
**DOUILLE:** en céramique avec contacts argentés. Culot E27; G24d-3.  
**CABLAGE:** alimentation 230V/50Hz. Câble rigide de 0,50 mm<sup>2</sup> de section avec gaine en PVC-HT ou câble avec cosses à embouts en cuivre étamé de type prise rapide, isolation au silicone et tresse en fibre de verre, de 1,0 mm<sup>2</sup> de section. Bornier 2P+T pour conducteurs de 2.5 mm<sup>2</sup> de section max.  
**DOTATION:** versions munies de cadre de serrage et de boîtier à encastrer en nylon f.v.  
**EQUIPEMENT:** joint d'étanchéité en caoutchouc au silicone. Plaque porte-accessoires électriques amovible pour faciliter les opérations d'entretien. serre-câble en nylon f.v. diam. 1/2" gas.  
**NORMES:** appareils conformes aux normes EN60598-1 CEI 34/21 en vigueur et présentant l'indice de protection IP67IK08 selon les normes EN 60529.



Code	Cablage	Kg	Watt	Fixation	Lampes	Couleur
530563-00	CNR-L	7,00	SAP-T 50	E27	3400lm-2000K-Ra 4	GRAPHITE
530561-00	CNR-L	6,50	FLC 1x26T	G24d-3	1800lm-4000K-Ra 1b	GRAPHITE

**Accessoires**



- 369 Connecteur



- 399 Connecteur pour rangée