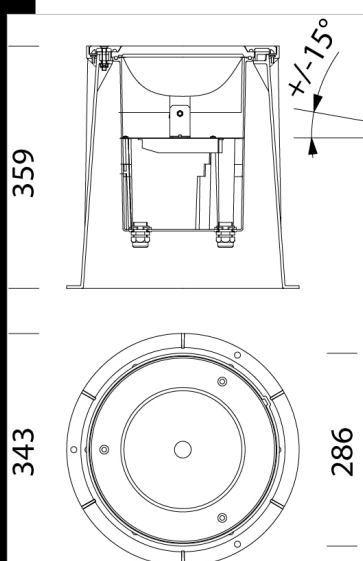


1678 Floor - LED ES orientable en acier inox AISI 316



Corps/Châssis : en aluminium moulé sous pression.
 Cadre : en acier inox AISI 316L.
 DIFFUSEUR: verre trempé transparent résistant aux excursions thermiques, aux chocs mécaniques.
 DOTATION: versions munies de cadre de serrage et de boîtier à encastrer en nylon f.v.
 EQUIPEMENT: joint d'étanchéité en caoutchouc au silicone. Plaque porte-accessoires électriques amovible pour faciliter les opérations d'entretien. serre-câble en nylon f.v. diam. 1/2" gas.
 NORMES: appareils conformes aux normes EN60598-1 CEI 34/21 en vigueur et présentant l'indice de protection IP67IK10 selon les normes EN 60529. L'appareil a réussi le test de résistance au charge statique (EN 60598-2-13) avec un poids appliqué de 40KN correspondant à 4.000Kg.
 Livré avec alimentation constant 500mA.
 Sur demande : version IP68 avec gel d'étanchéité sur le fond de l'appareil (non adapté pour une utilisation en immersion).
 Adjustable led plate.
 Groupe de risque photobiologique: Groupe 0 (exempt de risque)



Code	Cablage	Kg	Lumen Output-K-CRI	WTot	Couleur
530517-00	CLD CELL	5.84	LED white-1624lm-4000K-15°-CRI 90	21 W	INOX

Accessoires



- 369 Connecteur



- 399 Connecteur pour rangée



Télécharger

DXF 2D
 - 1620-1678n.dxf

Montaggi
 - 1620-1678 incl.pdf
 - 1620_floor_led.pdf

Le flux lumineux mentionné est le flux lumineux sortant du luminaire, avec une tolérance de ± 10 % par rapport à la valeur indiquée. Les W totaux expriment la puissance totale consommée par le système avec une tolérance maximale de 10 %