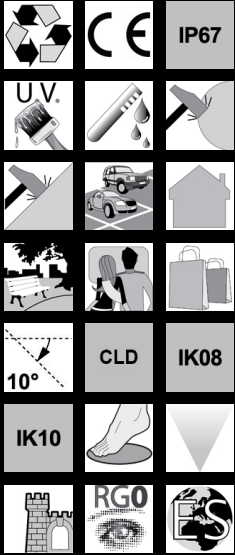


1677 Floor - LED RGBW DMX orientable



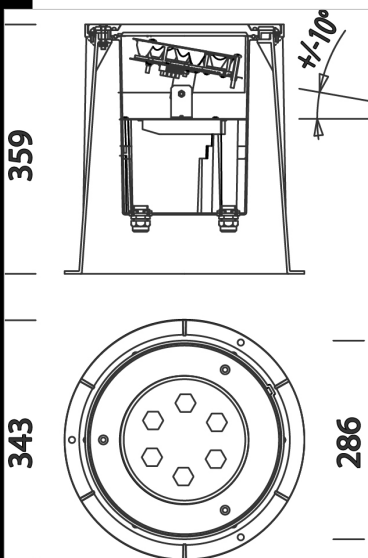
CORPS/CADRE: en aluminium moulé sous pression (au niveau du sol).
DIFFUSEUR: verre trempé transparent résistant aux excursions thermiques, aux chocs mécaniques.
PEINTURE: première phase à immersion dans cataphorèse époxy, de couleur noire, résistant à la corrosion et aux brouillards salins. Deuxième phase avec couche de fond pour stabilisation aux rayons UV et en dernier lieu finition bossée avec peinture acrylique de couleur gris graphite.
DOTATION: versions munies de cadre de serrage et de boîtier à encaster en nylon f.v.
EQUIPEMENT: joint d'étanchéité en caoutchouc au silicone. Plaque porte-accessoires électriques amovible pour faciliter les opérations d'entretien. serre-câble en nylon f.v. diam. 1/2" gas.
NORMES: appareils conformes aux normes EN60598-1 CEI 34/21 en vigueur et présentant l'indice de protection IP67IK10 selon les normes EN 60598-2-13) avec un poids appliqué de 40KN correspondant à 4.000Kg.
 Livré avec alimentation constant 350mA.
 Adjustable led plate.
 Groupe de risque photobiologique: Groupe 0 (exempt de risque)



Télécharger

DXF 2D
 - 1677-1679n.dxf
 - 1677-1679.dxf

Montaggi
 - floordmx.pdf



Code	Cablage	Kg	Lumen Output-K-CRI	WTot	Couleur
530515-00	CLD CELL	5.66	LED RGBW Fullcolor-35lm-350mA-40°	28 W	GRAPHITE

Accessoires



- 369 Connecteur



- DOP controller



- 399 Connecteur pour rangée



- IP65 box for DMX control

Le flux lumineux mentionné est le flux lumineux sortant du luminaire, avec une tolérance de $\pm 10\%$ par rapport à la valeur indiquée. Les W totaux expriment la puissance totale consommée par le système avec une tolérance maximale de 10 %