

1823 Miniquadro



Corps : En nylon noir.

Structure: en acier inox AISI 304. L'appareil a réussi le test de résistance au charge statique (EN 60598-2-13) avec un poids appliqué de 40KN correspondant à 2000Kg.

Boîtier d'encastrement: doté de boîtier d'encastrement en nylon avec domino. Câblage séparé pour réduire l'impact thermique sur les composants et simplifier l'installation.

Accessoires : joints en caoutchouc silicone.

Livré avec alimentation constant 350mA.

LED: Dernière génération de la technologie Durée de vie 50.000h 80% L80B50

Groupe de risque photobiologique: Groupe 0 (exempt de risque)

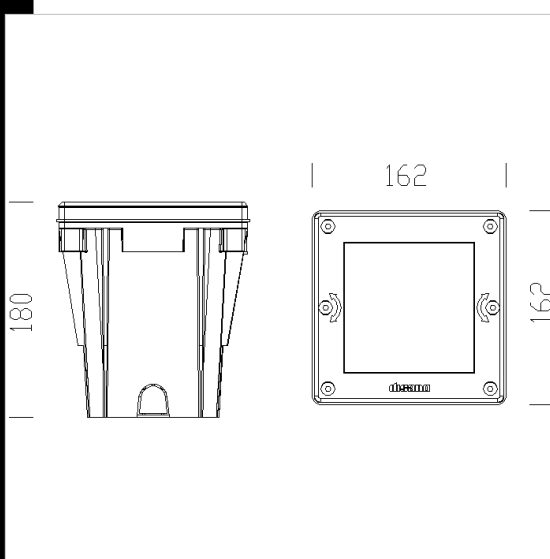
NORMES: appareils conformes aux normes EN60598-1 CEI 34-21 en vigueur et présentant l'indice de protection selon les normes EN60529.



Download

DXF 2D
- 1820.dxf

Montaggi
- miniquadro 09-21.pdf



Code	Gear	Kg	Lumen Output-K-CRI	WTot	Colour
530425-00	CLD	1,64	LED-874lm-300mA-4000K-CRI 90	11 W	INOX

Accessori



- 1824 Mininomade

The reported luminous flux is the flux emitted by the light source with a tolerance of $\pm 10\%$ compared to the indicated value. The W tot column indicates the total wattage absorbed by the system without exceeding 10% of the indicated