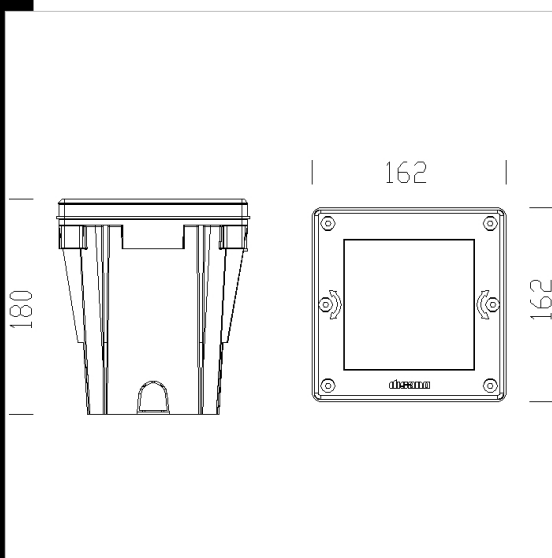


1822 Miniquadro - LED



Corps : En nylon noir.
 Structure: en acier inox AISI 304. L'appareil a réussi le test de résistance au charge statique (EN 60598-2-13) avec un poids appliqué de 40KN correspondant à 2000Kg.
 Boîtier d'encastrement: doté de boîtier d'encastrement en nylon avec domino.
 Câblage séparé pour réduire l'impact thermique sur les composants et simplifier l'installation.
 Accessoires : joints en caoutchouc silicone.
 Version avec 3 rangées de LED. Alimentation 24V -50/60Hz intégrée.
 Couleur = blanc 4000K.
 Ouverture du faisceau lumineux = 25°.
 Alimentation externe à 24V
 LED: Dernière génération de la technologie Durée de vie 50.000h 80% L80B50
 Groupe de risque photobiologique: Groupe 0 (exempt de risque)
 NORMES: appareils conformes aux normes EN60598-1 CEI 34-21 en vigueur et présentant l'indice de protection selon les normes EN60529.



Code	Gear	Kg	Lumen Output-K-CRI	WTot	Colour
530420-00	CLD	1,64	LED 1W white-51lm-4000K-	3 W	INOX

Accessori



- 1824 Mininomade



Download

DXF 2D
- 1820.dxf

Montaggi
- miniquadro 09-21.pdf

The reported luminous flux is the flux emitted by the light source with a tolerance of $\pm 10\%$ compared to the indicated value. The W tot column indicates the total wattage absorbed by the system without exceeding 10% of the indicated