

## 1821 Miniquadro - asymétrique



Corps : En nylon noir.

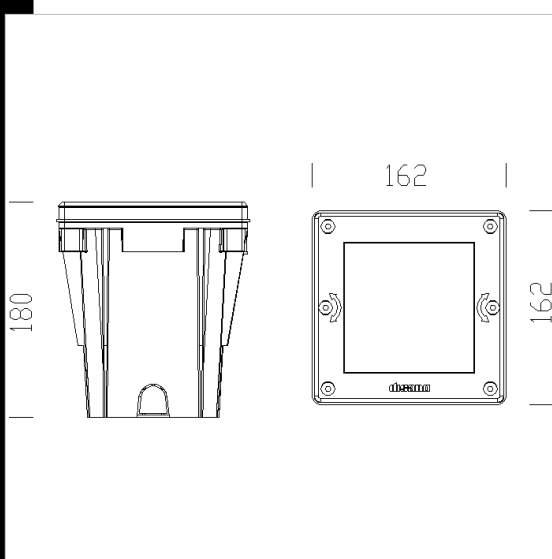
Structure: en acier inox AISI 304. L'appareil a réussi le test de résistance au charge statique (EN 60598-2-13) avec un poids appliqué de 40KN correspondant à 4.000Kg.

Boîtier d'encastrement: doté de boîtier d'encastrement en nylon avec domino. Câblage séparé pour réduire l'impact thermique sur les composants et simplifier l'installation.

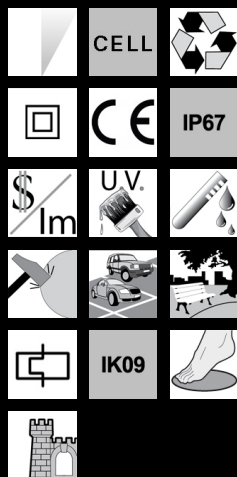
Câblage : alimentation 220-240V/50-60Hz. Compartiment accessoires en nylon avec bornier 4P 4 mm<sup>2</sup>. Prédiposition avec ligne entrée/sortie, serre-câbles en nylon de 1/2

Accessoires : joints en caoutchouc silicone.

Réflecteur : asymétrique en aluminium satiné



Code	Cablage	Kg	Lumen-K-CRI	WTot	Fixation	Couleur
530411-00	S	1.70	ALO 25---	0 W	GY 6.35	INOX
530410-00	CELL	1.78	CDM-TM 20-1650lm-3000K-Ra 1b	24 W	GU6.5	INOX



### Télécharger

DXF 2D  
- 1820.dxf

Montaggi  
- miniquadro 03-19.pdf

Le flux lumineux mentionné est le flux lumineux sortant du luminaire, avec une tolérance de  $\pm 10\%$  par rapport à la valeur indiquée. Les W totaux expriment la puissance totale consommée par le système avec une tolérance maximale de 10 %