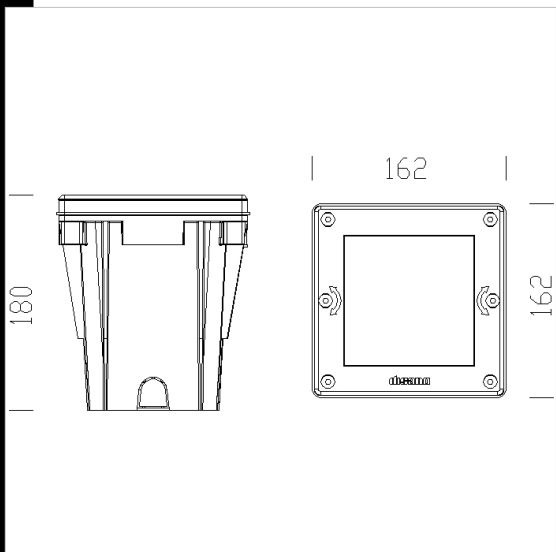


Télécharger
DXF 2D
- 1820.dxf
Montaggi
- miniquadro 03-19.pdf



1820 Miniquadro - diffusant

Corps : En nylon noir.
Structure: en acier inox AISI 304.L'appareil a réussi le test de résistance au charge statique (EN 60598-2-13) avec un poids appliqué de 40KN correspondant à 4.000Kg.
Boîtier d'encastrement: doté de boîtier d'encastrement en nylon avec domino. Câblage séparé pour réduire l'impact thermique sur les composants et simplifier l'installation.
Câblage : alimentation 220-240V/50-60Hz. Compartiment accessoires en nylon avec bornier 4P 4 mm2. Prédiposition avec ligne entrée/sortie, serre-câbles en nylon de 1/2
Accessoires : joints en caoutchouc silicone.
Réflecteur : diffusant en aluminium satiné.



Code	Cablage	Kg	Lumen-K-CRI	WTot	Fixation	Couleur
530400-00	CELL	1.82	FLC 2x5S/E-250lm-4000K-Ra 1b	12 W	2G7	INOX

Le flux lumineux mentionné est le flux lumineux sortant du luminaire, avec une tolérance de ± 10 % par rapport à la valeur indiquée. Les W totaux expriment la puissance totale consommée par le système avec une tolérance maximale de 10 %