

1860 Floor - basses températures - orientable - FS

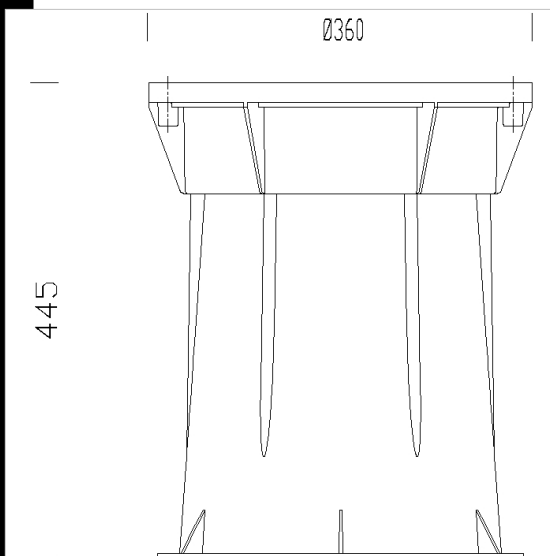


Corps/Châssis : en aluminium moulé sous pression.
Diffuseur : toutes sont résistantes aux chocs thermiques et mécaniques et à la charge statique. Pour version avec lampe CDM verre double.

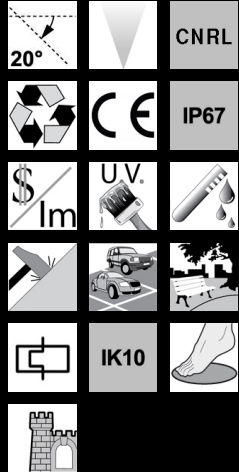
Peinture: du cadre : en plusieurs étapes. La première consiste en une cataphorèse couleur grise pour une meilleure résistance à la corrosion et au brouillard salin. La deuxième en l'application d'un primaire pour la stabilisation aux rayons UV, puis la troisième en une finition à base de vernis acrylique graphite.

Alimentation : Câble rigide de 0,50 mm² de section et gaine PVC-HT résistante à 90°C, conformément aux normes CEI 20-20, pour les versions FLC, et câble souple avec isolation par tresse en fibre de verre siliconée de 1 mm² de section pour les versions à décharge.

Équipement : câble d'alimentation. Fourni de série avec boîtier d'encastrement.



Code	Cablage	Kg	Lumen-K-CRI	WTot	Fixation	Couleur
530101-00	CNR-L	10.00	CDM-T 70-8600lm-3000K-Ra 1b	82 W	G12	GRAPHITE



Télécharger

DXF 2D
- 1860.dxf

Le flux lumineux mentionné est le flux lumineux sortant du luminaire, avec une tolérance de ± 10 % par rapport à la valeur indiquée. Les W totaux expriment la puissance totale consommée par le système avec une tolérance maximale de 10 %