

1861 Floor - basses températures - orientable - FM



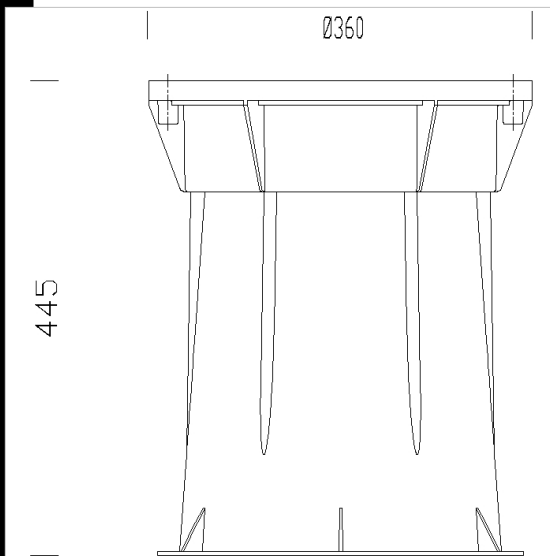
Corps/Châssis : en aluminium moulé sous pression.
Diffuseur : toutes sont résistantes aux chocs thermiques et mécaniques et à la charge statique. Pour version avec lampe CDM verre double.

Peinture du cadre : en plusieurs étapes. La première consiste en une cataphorèse couleur grise pour une meilleure résistance à la corrosion et au brouillard salin. La deuxième en l'application d'un primaire pour la stabilisation aux rayons UV, puis la troisième en une finition à base de vernis acrylique graphite.

Alimentation : Câble rigide de 0,50 mm² de section et gaine PVC-HT résistante à 90°C, conformément aux normes CEI 20-20, pour les versions FLC, et câble souple avec isolation par tresse en fibre de verre siliconée de 1 mm² de section pour les versions à décharge.

Équipement : câble d'alimentation. Fourni de série avec boîtier d'encastrement.

Réflecteur FM : orientable +/- 20°, en aluminium 99,85 anodisé et glacé.



Code	Cablage	Kg	Watt	Fixation	Lampes	Couleur
530100-00	CNR-L	10,00	CDM-T 35	G12	3500lm-3000K-Ra 1b	GRAPHITE
530101-00	CNR-L	10,00	CDM-T 70	G12	6600lm-3000K-Ra 1b	GRAPHITE

CNRL

IP67

IK10

20°

Im

U.V.

Télécharger

DXF 2D

- 1860.dxf