



## 1855 Floor - asimétrica en acier inox AISI 316

Corps/Châssis : en aluminium moulé sous pression.

Cadre : en acier inox AISI 316L.

Diffuseur : verre trempé transparent, résistantes aux chocs thermiques et mécaniques et à la charge statique. Pour version avec lampe CDM verre double.

Alimentation : avec protection thermique pour lampes JM-TS et SAP-TS. Câble rigide de 0,50 mm<sup>2</sup> de section et gaine PVC-HT résistante à 90°C, conformément aux normes CEI 20-20, pour les versions FLC, et câble souple avec isolation par tresse en fibre de verre siliconée de 1 mm<sup>2</sup> de section pour les versions à décharge.

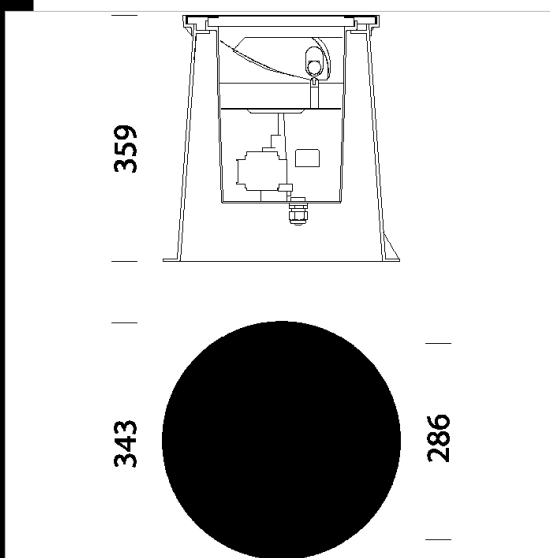
Équipement : câble d'alimentation. Fourni de série avec boîtier d'encastrement.

L'appareil comprend un luminaire et un boîtier d'encastrement en nylon pour l'encastrement au sol. Le boîtier d'encastrement présente 2 entrées pour le passage du câble d'alimentation (trou Ø40). La maçonnerie doit pouvoir résister à une charge de 4 000 kg sans se déformer. Le fond est ouvert pour faire un drainage de graviers au moment de l'installation. L'alimentation est incorporée dans le corps du luminaire.

Pour la mise en service, s'assurer que les caractéristiques de l'appareil correspondent à celles de l'installation (EN 60598-2-13).

Réflecteur : en aluminium martelé, anodisé et glacé, avec ailette anti-éblouissement.

Sur demande : version IP68 avec gel d'étanchéité sur le fond de l'appareil (non adapté pour une utilisation en immersion).



Code	Gear	Kg	Lumen-K-CRI	WTot	Base	Colour
530053-00	CNR-L	7,00	JM-TS 70-6500lm-4200K-Ra 1b	91 W	Rx7s	INOX
530052-00	CNR-L	7,00	SAP-TS 70-6800lm-2000K-Ra 4	82 W	Rx7s	INOX
530051-00	CNR-L	7,00	CDM-TS 70-6500lm-3000K-Ra 82	84 W	Rx7s	INOX
530050-00	CNR-L	6,00		42 W		INOX

### Accessori



- 369 Connecteur



- 399 Connecteur pour rangée

The reported luminous flux is the flux emitted by the light source with a tolerance of ± 10% compared to the indicated value. The W tot column indicates the total wattage absorbed by the system without exceeding 10% of the indicated