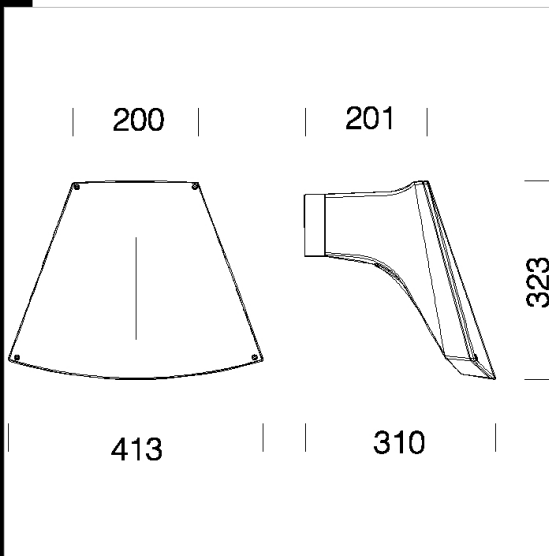
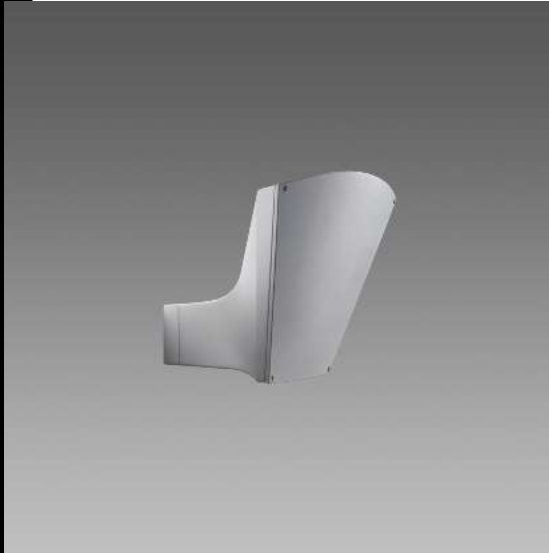


1843 Bitta 2 - appareils à mur - Design: Lorenzo Stano

À l'extérieur, l'éclairage doit être à la fois pratique et beau. Un appareil de petite taille, assorti d'une bonne gestion du faisceau lumineux, peut apporter une note de charme et d'élégance. Installation sur lampadaire en acier ou fixation murale. Les assurent une grande polyvalence et reposent sur des technologies de pointe haute performance. Corps/Base : en aluminium moulé sous pression. Diffuseur : en polycarbonate opale incassable et auto-extinguible V2, stabilisé aux rayons UV. Équipement : la version murale est fournie avec l'étrier. NORMES: appareils conformes aux normes EN60598-1 CEI 34-21 en vigueur et présentant l'indice de protection selon les normes EN60529.



Code	Cablage	Kg	Lumen-K-CRI	WTot	Fixation	Couleur
511470-00	CELL	3.68	JM-TS 70-6500lm-4200K-Ra 1b	85 W	Rx7s	GREY9007
511471-00	CELL	3.68	JM-TS 70-6500lm-4200K-Ra 1b	85 W	Rx7s	GRAPHITE
511472-00	CELL	3.68	JM-TS 70-6500lm-4200K-Ra 1b	85 W	Rx7s	ANTHRACITE
511475-00	CELL	2.68	FLC 2x26D/E-1800lm-4000K-Ra 1b	54 W	G24q-3	GREY9007
511477-00	CELL	2.68	FLC 2x26D/E-1800lm-4000K-Ra 1b	54 W	G24q-3	ANTHRACITE
511476-00	CELL	2.68	FLC 2x26D/E-1800lm-4000K-Ra 1b	54 W	G24q-3	GRAPHITE

EL CELL

UV

ZONA 2

IP66 IK08

**Télécharger**

DXF 2D  
- 1843.dxf

3DS  
- disano\_1843\_bitta\_2\_wall.3ds

3DM  
- disano\_1843\_bitta\_2\_wall.3dm

Montaggi  
- bitta wall.dxf  
- bitta.pdf

Le flux lumineux mentionné est le flux lumineux sortant du luminaire, avec une tolérance de ± 10 % par rapport à la valeur indiquée. Les W totaux expriment la puissance totale consommée par le système avec une tolérance maximale de 10 %