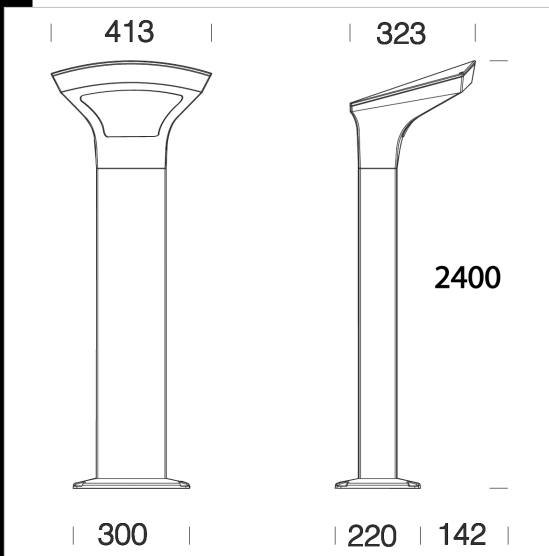




1849 Bitta 3 LED - version de plancher

À l'extérieur, l'éclairage doit être à la fois pratique et beau. Un appareil de petite taille, assorti d'une bonne gestion du faisceau lumineux, peut apporter une note de charme et d'élégance. Installation sur lampadaire en acier ou fixation murale. Les LED assurent une grande polyvalence et reposent sur des technologies de pointe haute performance. Corps/Base : en aluminium moulé sous pression. Diffuseur : en polycarbonate opale incassable et auto-extinguible V2, stabilisé aux rayons UV. Équipement : version lampadaire comprend les tire-fonds et le connecteur mâle/femelle pour une installation rapide. Durée de vie: 40000h (de -20° a +40° C - Ta=25°C). NORMES: appareils conformes aux normes EN60598-1 CEI 34-21 en vigueur et présentant l'indice de protection selon les normes EN60529.



Télécharger

- DXF 2D
- 1849.dxf
- 3DS
- disano_1849_bitta_3_2400.3ds
- 3DM
- disano_1849_bitta_3_2400.3dm
- Montaggi
- bitta led 07-20.pdf
- BIM
- 1849 Bitta 3 - floor version - LED - Grey - 20200616.zip
- 1849 Bitta 3 - floor version - LED - Corten - 20200616.zip
- 1849 Bitta 3 - floor version - LED - Graphite - 20200616.zip
- 1849 Bitta 3 - floor version - LED - Anthracite - 20200616.zip

Code	Cablage	Kg	Lumen Output-K-CRI	WTot	Couleur
511443-00	CLD	14.73	LED-2394lm-4000K-CRI>70	27 W	GREY9007
511444-00	CLD	14.23	LED-2394lm-4000K-CRI>70	27 W	GRAPHITE
511445-00	CLD	14.73	LED-2394lm-4000K-CRI>70	27 W	ANTHRACITE
511443-2191	CLD CELL	17.20	LED-2394lm-4000K-CRI>70	27 W	CORTEN

Le flux lumineux mentionné est le flux lumineux sortant du luminaire, avec une tolérance de $\pm 10\%$ par rapport à la valeur indiquée. Les W totaux expriment la puissance totale consommée par le système avec une tolérance maximale de 10%