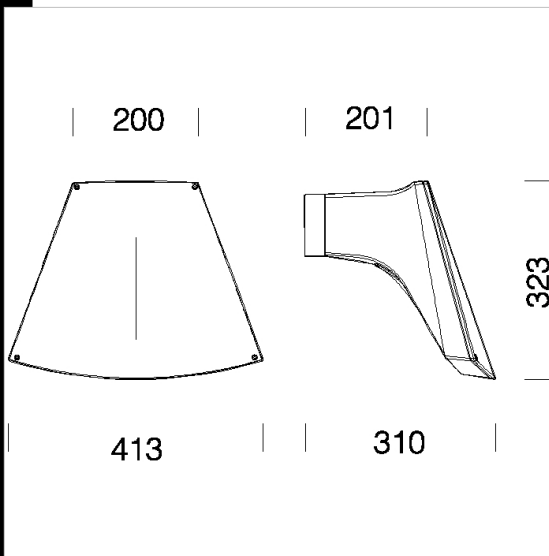


## 1841 Bitta 2 LED - appareils à mur

À l'extérieur, l'éclairage doit être à la fois pratique et beau. Un appareil de petite taille, assorti d'une bonne gestion du faisceau lumineux, peut apporter une note de charme et d'élégance. Installation sur lampadaire en acier ou fixation murale. Les LED assurent une grande polyvalence et reposent sur des technologies de pointe haute performance. Corps/Base : en aluminium moulé sous pression. Diffuseur : en polycarbonate opale incassable et auto-extinguible V2, stabilisé aux rayons UV. Équipement : la version murale est fournie avec l'étrier. Durée de vie: 40000h ( de -20° a +40° C - Ta=25°C). NORMES: appareils conformes aux normes EN60598-1 CEI 34-21 en vigueur et présentant l'indice de protection selon les normes EN60529.



### Télécharger

- DXF 2D  
- 1843.dxf
- 3DS  
- disano\_1841\_bitta\_2\_wall.3ds
- 3DM  
- disano\_1841\_bitta\_2\_wall.3dm
- Montaggi  
- bitta led 07-20.pdf
- BIM  
- 1841 Bitta 2 - wall mounting - LED - Grey - 20200616.zip  
- 1841 Bitta 2 - wall mounting - LED - Graphite - 20200616.zip  
- 1841 Bitta 2 - wall mounting - LED - Anthracite - 20200616.zip  
- 1841 Bitta 2 - wall mounting - LED - Corten - 20200616.zip

Code	Cablage	Kg	Lumen Output-K-CRI	WTot	Couleur
511440-2191	CLD CTL	3.20	LED-549lm-4000K-CRI>80	21 W	CORTEN
511441-00	CLD	2.68	LED-549lm-4000K-CRI>80	11 W	GRAPHITE
511442-00	CLD	2.68	LED-549lm-4000K-CRI>80	11 W	ANTHRACITE
511440-00	CLD	2.68	LED-549lm-4000K-CRI>80	11 W	GREY9007

Le flux lumineux mentionné est le flux lumineux sortant du luminaire, avec une tolérance de  $\pm 10\%$  par rapport à la valeur indiquée. Les W totaux expriment la puissance totale consommée par le système avec une tolérance maximale de  $10\%$