



## 1874 Portofino - type bas

CORPS: en aluminium.

DIFFUSEUR: en polycarbonate transparent, incassable et auto-extinguible V2, stabilisé aux rayons UV.

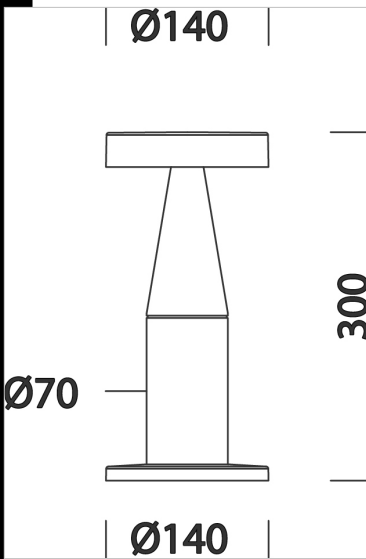
PEINTURE: cycle de peinture liquide standard, par immersion, se compose de plusieurs phases : une première phase de prétraitement superficiel du métal, une couche de peinture cataphorèse résistante à la corrosion et au brouillard salin, une couche finale de peinture liquide acrylique bi-composante stabilisée aux rayons UV.

NORMES: appareils conformes aux normes EN60598-1 CEI 34-21 en vigueur et présentant l'indice de protection IP selon les normes EN 60529.

Facteur de puissance :  $\geq 0,9$ .

Durée de vie 50.000h 70% L70B50

Groupe de risque photobiologique: Groupe 0 (exempt de risque) EN62471



### Télécharger

DXF 2D

- 1874.dxf

3DS

- disano\_1874\_portofino.3ds

3DM

- disano\_1874\_portofino.3dm

Montaggi

- portofino 09-21.pdf

BIM

- 1874 Portofino - short version - 20200611.zip

Code	Cablage	Kg	Lumen Output-K-CRI	WTot	Couleur
511140-00	CLD	1.18	LED-801lm-4000K-CRI>80	10 W	GRAPHITE
511140-2191	CLD	1.05	LED-801lm-4000K-CRI>80	10 W	CORTEN
511140-39	CLD	1.20	LED-745lm-3000K-CRI>80	10 W	GRAPHITE

### Accessoires



- 121 piquet

Le flux lumineux mentionné est le flux lumineux sortant du luminaire, avec une tolérance de  $\pm 10\%$  par rapport à la valeur indiquée. Les W totaux expriment la puissance totale consommée par le système avec une tolérance maximale de 10 %