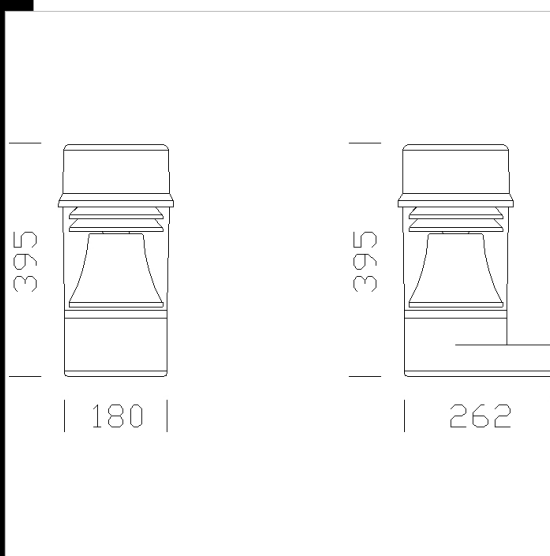


### 1735 Faro 4

**CORPS:** en aluminium extrudé, de section cylindrique Ø 180.  
**DIFFUSEUR:** en polycarbonate transparent, incassable et auto-extinguible V2, stabilisé aux rayons UV. Lamellaire en aluminium 99,85 oxydé.  
**DOUILLE:** en polycarbonate blanc avec contacts en bronze phosphoreux (FLC) culot G24q. En céramique avec contacts argentés. Culot E27.  
**PEINTURE:** cycle de peinture liquide standard, par immersion, se compose de plusieurs phases : une première phase de prétraitement superficiel du métal, une couche de peinture cataphorèse résistante à la corrosion et au brouillard salin, une couche finale de peinture liquide acrylique bi-composante stabilisée aux rayons UV.  
**CABLAGE:** alimentation 230V/50Hz. Câble rigide de 0,50 mm<sup>2</sup> de section et gaine en PVC-HT résistant à 90°C selon les normes CEI 20-20 ou bien câble avec cosses à embouts en cuivre étamé à prise rapide, isolation au silicone et tresse en fibre de verre, de 1,0 mm<sup>2</sup>. Bornier 2P+T pour conducteurs de 4 mm<sup>2</sup> de section max.  
**NORMES:** appareils conformes aux normes EN60598-1 CEI 34-21 en vigueur et présentant l'indice de protection IP43IK10 selon les normes EN 60529. Optique anti-pollution lumineuse, idéale pour installation dans zone 1 (UNI10819).



Code	Cablage	Kg	Lumen-K-CRI	WTot	Fixation	Couleur
511112-00	CNR-L	4.20	JM-E 70-4700lm-4000K-Ra 1b	82 W	E27	GRAPHITE
511110-08	CELL	3.30	FLC 1x26T/E-1800lm-4000K-Ra 1b	27 W	Gx24q-3	GRAPHITE

**Télécharger**

- DXF 2D  
- 1735.dxf
- 3DS  
- disano\_1735\_faro\_4.3ds
- 3DM  
- disano\_1735\_faro\_4.3dm
- Montaggi  
- faro\_faro3\_faro4\_tn.pdf

Le flux lumineux mentionné est le flux lumineux sortant du luminaire, avec une tolérance de ± 10 % par rapport à la valeur indiquée. Les W totaux expriment la puissance totale consommée par le système avec une tolérance maximale de 10 %