

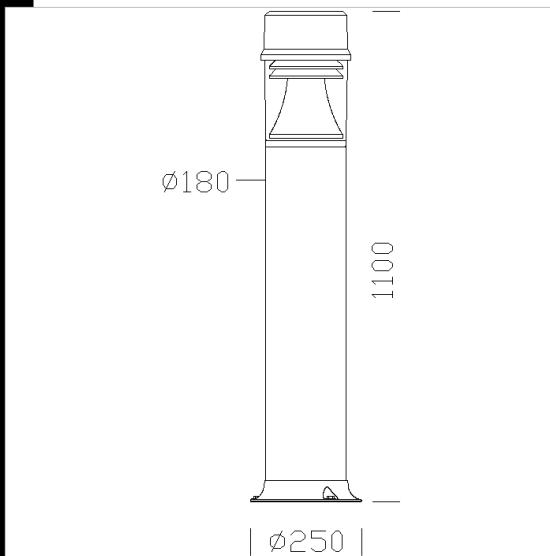


1732 Faro 4 - type haut

CORPS: en aluminium extrudé, de section cylindrique Ø 180.
DIFFUSEUR: en polycarbonate transparent, incassable et auto-extinguible V2, stabilisé aux rayons UV. Lamellaire en aluminium 99,85 oxydé.
DOUILLE: en polycarbonate blanc avec contacts en bronze phosphoreux (FLC) culot G24q. En céramique avec contacts argentés. Culot E27.
PEINTURE: en plusieurs phases. Première phase à immersion dans cataphorèse époxy de couleur noire, résistant à la corrosion et aux brouillards salins. Deuxième phase avec couche de fond pour stabilisation aux rayons UV et en dernier lieu finition bossée avec peinture acrylique de couleur gris.
CABLAGE: alimentation 230V/50Hz. Câble rigide de 0,50 mm² de section et gaine en PVC-HT résistant à 90°C selon les normes CEI 20-20 ou bien câble avec cosse à embouts en cuivre étamé à prise rapide, isolation au silicone et tresse en fibre de verre, de 1,0 mm². Bornier 2P+T pour conducteurs de 4 mm² de section max.
EQUIPEMENT: avec base et des boulons d'ancrage pour enterrer. Muni de prise-fiche pour toute installation rapide.
NORMES: appareils conformes aux normes EN60598-1 CEI 34-21 en vigueur et présentant l'indice de protection IP65IK10 selon les normes EN 60529. Certificat de conformité européenne ENEC.
 Optique anti-pollution lumineuse, idéale pour installation dans zone 1 (UNI10819).

Télécharger

DXF 2D
- 1732i.dxf
Montaggi
- faro_faro3_faro4_tn.pdf



Code	Cablage	Kg	Watt	Fixation	Lampes	Couleur
511021-00	CNR-L	7,10	SAP-T 70	E27	6000lm-2000K-Ra 4	GRAPHITE
511022-00	CNR-L	7,10	JM-E 70	E27	5300lm-4000k-Ra 1b	GRAPHITE
511023-00	CNR-L	7,10	CDO-TT 50	E27	4150lm-2800K-Ra 1b	GRAPHITE
511020-08	CELL	6,82	FLC 1x26T/E	Gx24q-3	1800lm-4000K-Ra 1b	GRAPHITE

Accessoires



- 399 Connecteur pour rangée