



1733 Faro 4 - type bas

CORPS: en aluminium extrudé, de section cylindrique Ø 180.
DIFFUSEUR: en polycarbonate transparent, incassable et auto-extinguible V2, stabilisé aux rayons UV. Lamellaire en aluminium 99,85 oxydé.
DOUILLE: en polycarbonate blanc avec contacts en bronze phosphoreux (FLC) culot G24q. En céramique avec contacts argentés. Culot E27.
PEINTURE: cycle de peinture liquide standard, par immersion, se compose de plusieurs phases : une première phase de prétraitement superficiel du métal, une couche de peinture cataphorèse résistante à la corrosion et au brouillard salin, une couche finale de peinture liquide acrylique bi-composante stabilisée aux rayons UV.
CABLAGE: alimentation 230V/50Hz. Câble rigide de 0,50 mm² de section et gaine en PVC-HT résistant à 90°C selon les normes CEI 20-20 ou bien câble avec cosses à embouts en cuivre étamé à prise rapide, isolation au silicone et tresse en fibre de verre, de 1,0 mm². Bornier 2P+T pour conducteurs de 4 mm² de section max.
EQUIPEMENT: avec base et des boulons d'ancrage pour enterrer. Muni de prise-fiche pour toute installation rapide
NORMES: appareils conformes aux normes EN60598-1 CEI 34-21 en vigueur et présentant l'indice de protection IP65IK10 selon les normes EN 60529.
 Optique anti-pollution lumineuse, idéale pour installation dans zone 1 (UNI10819).

CNRL  

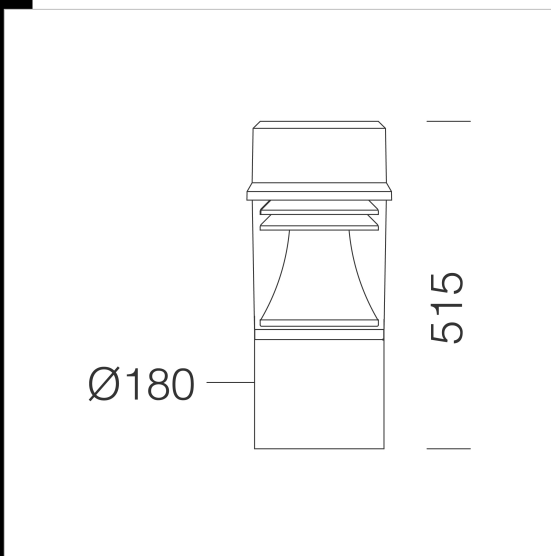
CE  IP65 

P  

 ZONA 1 



Télécharger
 DXF 2D
 - 1733c.dxf
 3DS
 - disano_1733_faro_4.3ds
 3DM
 - disano_1733_faro_4.3dm
 Montaggi
 - faro_faro3_faro4_tn.pdf

Code	Cablage	Kg	Lumen-K-CRI	WTot	Fixation	Couleur
511010-08	CELL	3.95	FLC 1x26T/E-1800lm-4000K-Ra 1b	27 W	Gx24q-3	GRAPHITE

Accessoires



- 399 Connecteur pour rangée

Le flux lumineux mentionné est le flux lumineux sortant du luminaire, avec une tolérance de ± 10 % par rapport à la valeur indiquée. Les W totaux expriment la puissance totale consommée par le système avec une tolérance maximale de 10 %