

1534 Faro 2 - diffuseur strié - applique

CORPS: en aluminium extrudé, de section cylindrique Ø 100, avec calotte moulée sous pression.

DIFFUSEUR: en plexiglas transparent, strié à l'intérieur et lisse à l'extérieur, anti-poussière

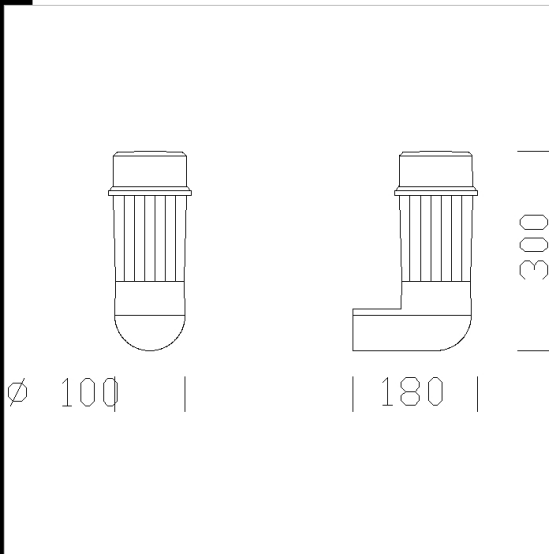
PEINTURE: cycle de peinture liquide standard, par immersion, se compose de plusieurs phases : une première phase de prétraitement superficiel du métal, une couche de peinture cataphorèse résistante à la corrosion et au brouillard salin, une couche finale de peinture liquide acrylique bi-composante stabilisée aux rayons UV.

DOUILLE: en polycarbonate avec contacts en bronze phosphoreux. Culot G23.

CABLAGE: alimentation 230V/50Hz. Câble rigide de 0,50 mm² de section et gaine en PVC-HT résistant à 90°C selon les normes CEI 20-20. Bornier 2P+T pour conducteurs de 2,5 mm² de section max.

DOTATION: plaque pour fixation au mur.

NORMES: appareils conformes aux normes EN60598-1 CEI 34-21 en vigueur et présentant l'indice de protection IP54IK03 selon les normes EN 60529.

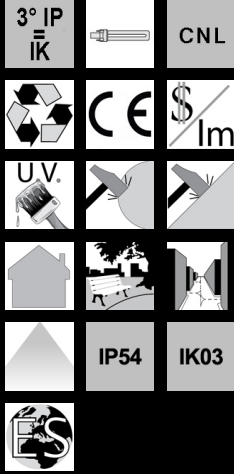


Code	Cablage	Kg	Lumen-K-CRI	WTot	Fixation	Couleur
510459-00	CN-L	1.60	FLC 2x9S---	23 W	G23	GRAPHITE

Accessoires



- 78 écran



Télécharger

- DXF 2D
- 1534i.dxf
- 3DS
- disano_1534_faro_2.3ds
- 3DM
- disano_1534_faro_2.3dm
- Montaggi
- faro2.pdf

Le flux lumineux mentionné est le flux lumineux sortant du luminaire, avec une tolérance de ± 10 % par rapport à la valeur indiquée. Les W totaux expriment la puissance totale consommée par le système avec une tolérance maximale de 10 %