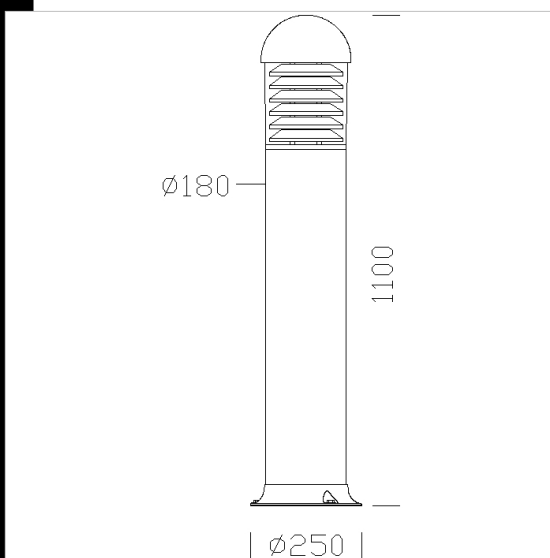


## 1237 Faro - type haut

**CORPS:** en aluminium extrudé, de section cylindrique Ø 180.  
**DIFFUSEUR:** en polycarbonate transparent, incassable et auto-extinguible V2, stabilisé aux rayons UV. Lamellaire noir.  
**DOUILLE:** en polycarbonate blanc avec contacts en bronze phosphoreux (FLC) culot 2G11. En céramique avec contacts argentés. Culot E27.  
**PEINTURE:** en plusieurs phases. Première phase à immersion dans cataphorèse époxy de couleur noire, résistant à la corrosion et aux brouillards salins. Deuxième phase avec couche de fond pour stabilisation aux rayons UV et en dernier lieu finition bossée avec peinture acrylique de couleur argent sablé.  
**CABLAGE:** alimentation 230V/50Hz. Câble rigide de 0,50 mm<sup>2</sup> de section et gaine en PVC-HT résistant à 90°C selon les normes CEI 20-20 ou bien câble avec cosses à embouts en cuivre étamé à prise rapide, isolation au silicone et tresse en fibre de verre, de 1,0 mm<sup>2</sup>. Bornier 2P+T pour conducteurs de 4 mm<sup>2</sup> de section max.  
**EQUIPEMENT:** avec base et des boulons d'ancrage pour enterrer. Muni de prise-fiche pour toute installation rapide et d'un clapet de recirculation de l'air.  
**NORMES:** appareils conformes aux normes EN60598-1 CEI 34-21 en vigueur et présentant l'indice de protection IP65IK10 selon les normes EN 60529. Certificat de conformité européenne ENEC.



### Télécharger

- DXF 2D  
- 12370i.dxf
- 3DS  
- disano\_1237\_faro.3ds
- 3DM  
- disano\_1237\_faro.3dm
- Montaggi  
- faro\_faro3\_faro4\_tn.pdf  
- 1237.dxf

Code	Cablage	Kg	Watt	Fixation	Lampes	Couleur
510056-00	CNR-L	7,19				GRAPHITE
510050-00	CNR-L	7,11	SAP-E 70	E27	--	ARGENT SABLÉ
510048-08	CELL	6,15	FLC 2x18L	2G11	1200lm-4000K-Ra 1b	ARGENT SABLÉ
510058-00	CNR-L	7,09	CDO-TT 50	E27	4150lm-2800K-Ra 1b	GRAPHITE
510054-00	CNR-L	8,00	JM-E 70	E27	4700lm-4000K-Ra 1b	ARGENT SABLÉ
510035-00	CNR-L	7,10	CDO-TT 50	E27	4150lm-2800K-Ra 1b	ARGENT SABLÉ
510055-00	CNR-L	7,25	JM-E 70	E27	4700lm-4000K-Ra 1b	GRAPHITE
510057-08	CELL	6,65	FLC 2x18L	2G11	1200lm-4000K-Ra 1b	GRAPHITE