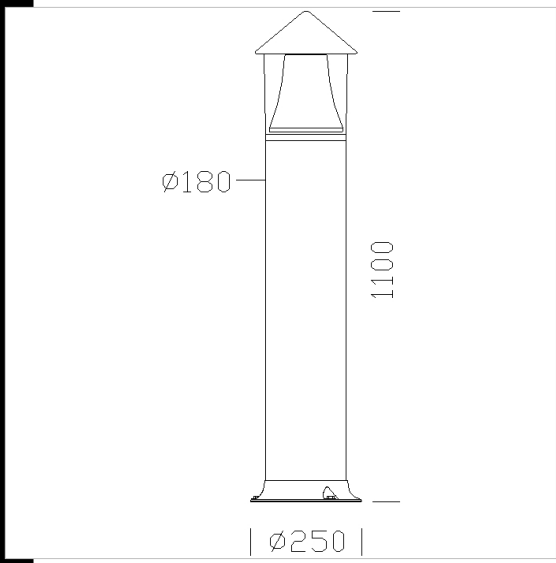




1796 Faro 3 LED - type haut

CORPS: en aluminium extrudé, de section cylindrique Ø 180.  
 DIFFUSEUR: en polycarbonate transparent, incassable et auto-extinguible V2, stabilisé aux rayons UV.  
 PEINTURE: en plusieurs phases. Première phase à immersion dans cataphorèse époxy de couleur noire, résistant à la corrosion et aux brouillards salins. Deuxième phase avec couche de fond pour stabilisation aux rayons UV et en dernier lieu finition bossée avec peinture acrylique de couleur graphite.  
 NORMES: appareils conformes aux normes EN60598-1 CEI 34-21 en vigueur et présentant l'indice de protection IP64IK08 selon les normes EN 60529.  
 DOTATION: Avec clapet de recirculation de l'air. Muni de prise-fiche pour toute installation rapide  
 Durée de vie: 40000h ( de -30° à +50° C - Ta=25°C).  
 LED: 900lm - 10W tot, 110mA.

**Télécharger**  
 DXF 2D  
 - 1796.dxf  
 3DS  
 - disano\_1796\_faro\_3.3ds  
 3DM  
 - disano\_1796\_faro\_3.3dm  
 Montaggi  
 - faro led montaggio.dxf



Code	Cablage	Kg	Watt	Fixation	Lampes	Couleur
510025-2191	CLD CELL	6,00	LED white		900lm-4000K-CRI>80	CORTEN
510025-00	CLD CELL	6,72	LED white		900lm-4000K-CRI>80	GRAPHITE