

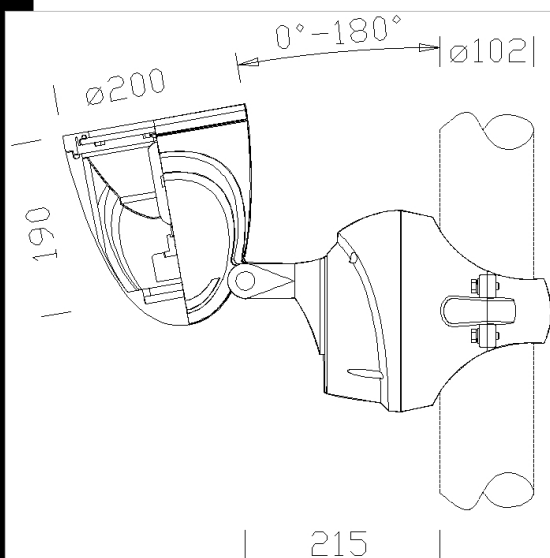
**Télécharger**

DXF 2D  
- 1522.dxf  
3DS  
- disano\_1522\_elfo.3ds  
3DM  
- disano\_1522\_elfo.3dm



**1522 Elfo for Pegaso CDM-T150**

Corps: En aluminium moulé sous pression avec ailettes de refroidissement  
Réflecteur: En aluminium travaillé au tour, oxydé anodiquement et brillanté et lamelles focalisantes anti-éblouissement  
Diffuseur: Verre trempé de 4 mm d'épaisseur résistant aux chocs thermiques et aux chocs mécaniques  
Peinture: cycle de peinture liquide standard, par immersion, se compose de plusieurs phases : une première phase de prétraitement superficiel du métal, une couche de peinture cataphorèse résistante à la corrosion et au brouillard salin, une couche finale de peinture liquide acrylique bi-composante stabilisée aux rayons UV.  
Douille: En céramique avec contacts argentés.  
Câblage: Alimentation 230V avec protection thermique. Bornier 2P pour conducteurs de 2,5 mm<sup>2</sup> de section maximum.  
Equipement: Joint d'étanchéité en caoutchouc au silicone. Passe-câble en caoutchouc Ø 1/2 pouce gas.  
Normes: Appareils conformes aux normes EN60598 CEI 34-21. Indice de protection selon les normes EN 60529.



Code	Cablage	Kg	Lumen-K-CRI	WTot	Fixation	Couleur
433030-00	CNR-L	6.30	CDM-T 150-12700lm-4200k-Ra 2a	168 W	G12	GREY9006

**Accessoires**



- 195 grille



- 389 Pegaso mural



- 388 Pegaso double



- 387 Pegaso simple



- 460 fixation murale

Le flux lumineux mentionné est le flux lumineux sortant du luminaire, avec une tolérance de ± 10 % par rapport à la valeur indiquée. Les W totaux expriment la puissance totale consommée par le système avec une tolérance maximale de 10 %