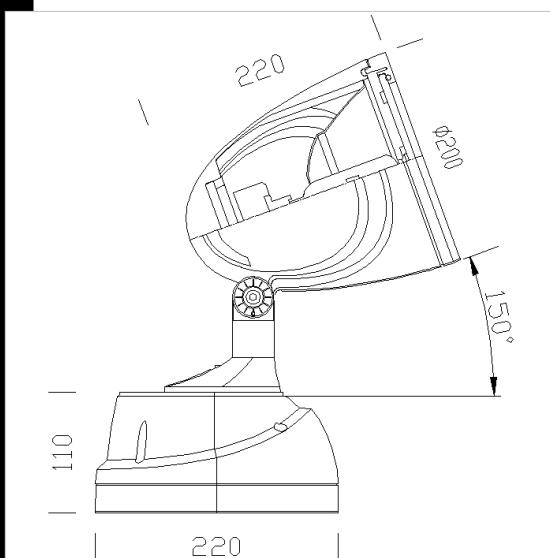


### 1528 Elfo 150W intensif

Corps: En aluminium moulé sous pression avec ailettes de refroidissement  
 Réflecteur: En aluminium travaillé au tour, oxydé anodiquement et brillant.  
 Diffuseur: Verre trempé de 4 mm d'épaisseur résistant aux chocs thermiques et aux chocs mécaniques  
 Peinture: Pulvérisation avec peinture polyester, couleur argent sablé ou gris graphite, résistant à la corrosion et aux brouillards salins.  
 Douille: En céramique avec contacts argentés.  
 Câblage: Alimentation 230V avec protection thermique. Câble avec cosse à embouts en cuivre étamé, isolation au silicone de 1,0 mm<sup>2</sup> de section. Bornier 2P pour conducteurs de 2,5 mm<sup>2</sup> de section maximum.  
 Equipement: Joint d'étanchéité en caoutchouc au silicone. Passe-câble en caoutchouc Ø 1/2 pouce gas.  
 Normes: Appareils conformes aux normes EN60598 CEI 34-21. Indice de protection selon les normes EN 60529.



Code	Cablage	Kg	Watt	Fixation	Lampes	Couleur
433022-00	CNR-L	3,60	CDM-T 150	G12	12700lm-4200k-Ra 2a	GRAPHITE
423022-38	CNR-L	0,00	CDM-T 150	G12	14000lm-3000K-Ra 1b	GRAPHITE
433024-00	CELL	3,74	CDM-T 100 elite	G12	11000lm-3000K-Ra 90	ARGENT SABLÉ
433025-00	CELL	3,78	CDM-T 100 elite	G12	11000lm-3000K-Ra 90	GRAPHITE
433020-00	CNR-L	3,60	CDM-T 150	G12	12700lm-4200k-Ra 2a	ARGENT SABLÉ
433020-38	CNR-L	3,60	CDM-T 150	G12	14000lm-3000K-Ra 1b	ARGENT SABLÉ

#### Accessoires



- 193 volets



- 194 filtre coloré



- 188 plaque



- 192 orienteur



- 119 piquet



- 195 grille



- 120 support pour poteau