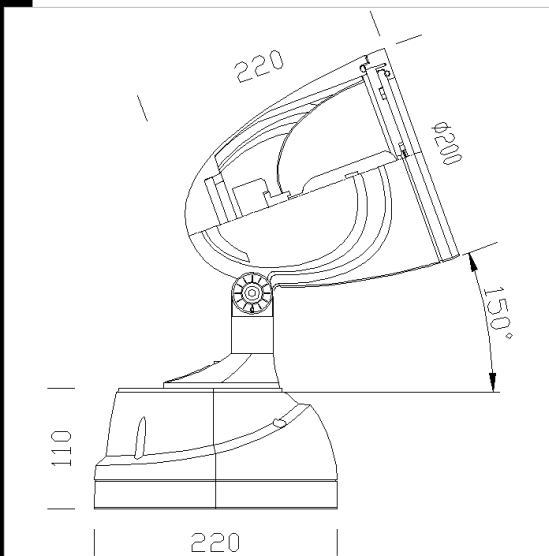


### 1527 Elfo 150W extensif

Corps: En aluminium moulé sous pression avec ailettes de refroidissement  
 Réflecteur: En aluminium travaillé au tour, oxydé anodiquement et brillant.  
 Diffuseur: Verre trempé de 4 mm d'épaisseur résistant aux chocs thermiques et aux chocs mécaniques  
 Peinture: cycle de peinture liquide standard, par immersion, se compose de plusieurs phases : une première phase de prétraitement superficiel du métal, une couche de peinture cataphorèse résistante à la corrosion et au brouillard salin, une couche finale de peinture liquide acrylique bi-composante stabilisée aux rayons UV.  
 Douille: En céramique avec contacts argentés.  
 Câblage: Alimentation 230V avec protection thermique. Câble avec cosse à embouts en cuivre étamé, isolation au silicone de 1,0 mm<sup>2</sup> de section. Bornier 2P pour conducteurs de 2,5 mm<sup>2</sup> de section maximum.  
 Equipement: Joint d'étanchéité en caoutchouc au silicone. Passe-câble en caoutchouc Ø 1/2 pouce gas.  
 Normes: Appareils conformes aux normes EN60598 CEI 34-21. Indice de protection selon les normes EN 60529.



- Download**  
 DXF 2D  
 - 1527\_elfo.dxf  
 3DS  
 - disano\_1527\_elfo.3ds  
 3DM  
 - disano\_1527\_elfo.3dm  
 Montaggi  
 - elfo.pdf

Code	Gear	Kg	Lumen-K-CRI	WTot	Base	Colour
432922-38	CNR-L	3,60	CDM-T 150-14000lm-3000K-Ra 1b	168 W	G12	GRAPHITE
432922-00	CNR-L	3,60		168 W		GRAPHITE
432920-38	CNR-L	3,60	CDM-T 150-14000lm-3000K-Ra 1b	168 W	G12	GREY9006
432920-00	CNR-L	3,60		168 W		GREY9006

#### Accessori



- 119 piquet



- 120 support pour poteau



- 188 plaque



- 192 orienteur



- 193 volets



- 194 filtre coloré



- 195 grille

The reported luminous flux is the flux emitted by the light source with a tolerance of ± 10% compared to the indicated value. The W tot column indicates the total wattage absorbed by the system without exceeding 10% of the indicated