

1523 Elfo LED avec tiges

Un produit complet pour réaliser au mieux tous les désirs du concepteur éclairagiste

Corps: En aluminium moulé sous pression avec ailettes de refroidissement

Réflecteur: En aluminium travaillé au tour, oxydé anodiquement et brillant.

Diffuseur: Verre trempé de 4 mm d'épaisseur résistant aux chocs thermiques et aux chocs mécaniques

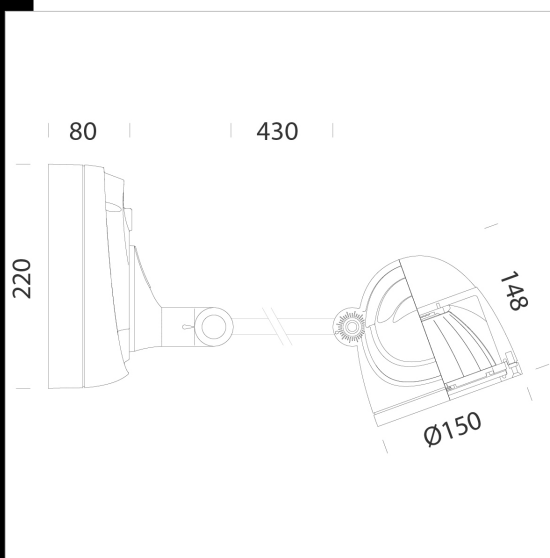
Peinture: cycle de peinture liquide standard, par immersion, se compose de plusieurs phases : une première phase de prétraitement superficiel du métal, une couche de peinture cataphorèse résistante à la corrosion et au brouillard salin, une couche finale de peinture liquide acrylique bi-composante stabilisée aux rayons UV.

Equipement: Joint d'étanchéité en caoutchouc au silicone. Passe-câble en caoutchouc Ø 1/2 pouce gas.

Normes: Appareils conformes aux normes EN60598 CEI 34-21. Indice de protection selon les normes EN 60529

Durée de vie 50.000h al 80% L80B20

Groupe de risque photobiologique: groupe de risque 1, non dangereux



Code	Gear	Kg	Lumen Output-K-CRI	WTot	Colour
432835-00	CLD	3,13	LED COB-5300lm-4000K-40°-CRI 80	54 W	GRAPHITE

Accessori



- 188 plaque



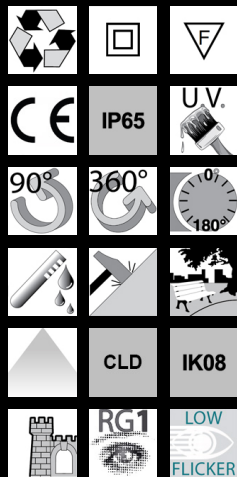
- 119 piquet



- 116 support angulaire



- 120 support pour poteau



Download

DXF 2D
- 1523h.dxf

The reported luminous flux is the flux emitted by the light source with a tolerance of ± 10% compared to the indicated value. The W tot column indicates the total wattage absorbed by the system without exceeding 10% of the indicated