

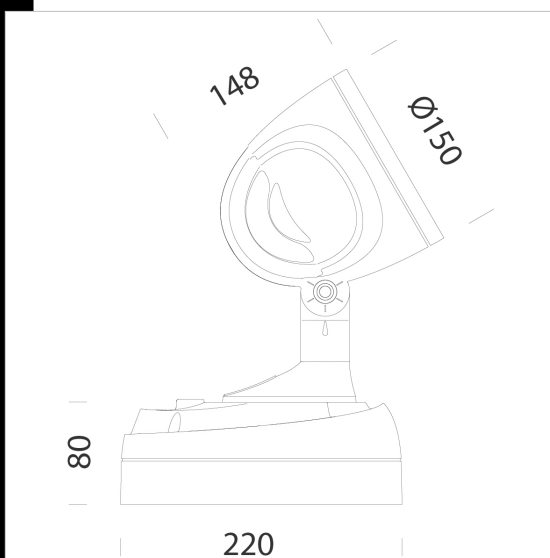
1539 Elfo RGBW - DMX/RDM

Corps: En aluminium moulé sous pression avec ailettes de refroidissement
Diffuseur: Verre trempé de 4 mm d'épaisseur résistant aux chocs thermiques et aux chocs mécaniques

Peinture: cycle de peinture liquide standard, par immersion, se compose de plusieurs phases : une première phase de prétraitement superficiel du métal, une couche de peinture cataphorèse résistante à la corrosion et au brouillard salin, une couche finale de peinture liquide acrylique bi-composante stabilisée aux rayons UV.

Équipement: Joint d'étanchéité en caoutchouc au silicone. Passe-câble en caoutchouc Ø 1/2 pouce gas.

Normes: Appareils conformes aux normes EN60598 CEI 34-21. Indice de protection selon les normes EN 60529



Download

- DXF 2D
- elfoled.dxf
- 3DS
- disano_1539_elfo.3ds
- 3DM
- disano_1539_elfo.3dm
- Montaggi
- elfo_dmx.pdf

Code	Gear	Kg	Lumen Output-K-CRI	WTot	Colour
432834-00	CLD	3,60	LED RGBW-1115lm--	41 W	GREY9007

Accessori



The reported luminous flux is the flux emitted by the light source with a tolerance of ± 10% compared to the indicated value. The W tot column indicates the total wattage absorbed by the system without exceeding 10% of the indicated