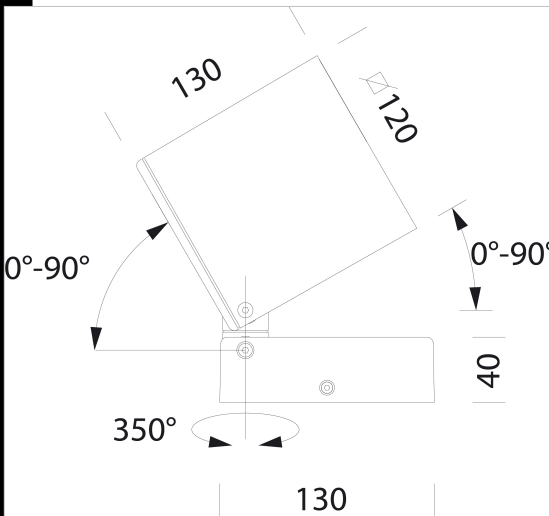
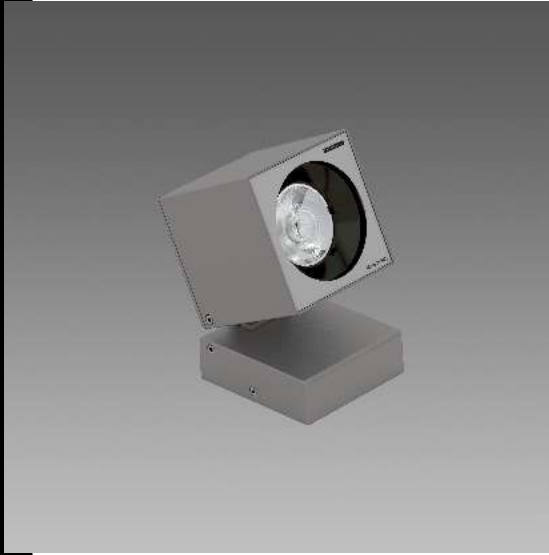
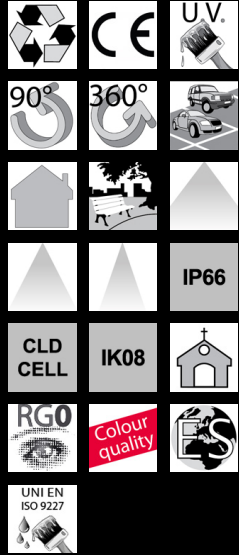


2576 Square - avec lentille

Corps : en aluminium moulé sous pression. Diffuseur : en verre trempé ultra clair ép. 4mm résistant aux chocs thermiques et mécaniques.
 Lentille : en PMMA, haute performance avec facteur d'éblouissement très faible. Peinture : Cataphorèse couleur grise pour une meilleure résistance à la corrosion et au brouillard salin. Finition à base de résine acrylique stabilisée aux rayons UV. Dotation : Equipé de plaque pour la fixation murale et câble avec connecteur étanche IP68 pour le raccordement secteur. Sur demande : versions DIMM 1/10 et DALI; versions 3000K avec sous-code -39. Peinture conforme à la norme NF EN ISO 9227 - Essais de corrosion en atmosphères artificielles, pour atmosphères agressives.
 LED : Maintien du flux lumineux à 80%: 50.000h (L80B20). Facteur de puissance 0,92. Montage : ouverture de l'appareil non nécessaire.
 Groupe de risque photobiologique : groupe 0 (exempt de risque) selon la norme NF EN 62471.



Code	Cablage	Kg	Lumen Output-K-CRI	WTot	Couleur
431850-00	CLD CELL	2.54	LED COB-2888lm-4000K-15°-CRI 90	43 W	BLANC
431851-00	CLD CELL	2.50	LED COB-2888lm-4000K-15°-CRI 90	43 W	GRAPHITE
431852-00	CLD CELL	2.56	LED COB-3013lm-4000K-30°-CRI 90	43 W	BLANC
431853-00	CLD CELL	2.60	LED COB-3013lm-4000K-30°-CRI 90	43 W	GRAPHITE
431854-00	CLD CELL	2.50	LED COB-2595lm-4000K-60°-CRI 90	43 W	BLANC
431855-00	CLD CELL	2.66	LED COB-2595lm-4000K-60°-CRI 90	43 W	GRAPHITE



Télécharger

- DXF 2D
- 2576.dxf
- 3DS
- disano_2576_square.3ds
- 3DM
- disano_2576_square.3dm
- Montaggi
- Square_2018.pdf
- BIM
- 2576_Square - with lens - 20200611.zip

Le flux lumineux mentionné est le flux lumineux sortant du luminaire, avec une tolérance de $\pm 10\%$ par rapport à la valeur indiquée. Les W totaux expriment la puissance totale consommée par le système avec une tolérance maximale de 10 %