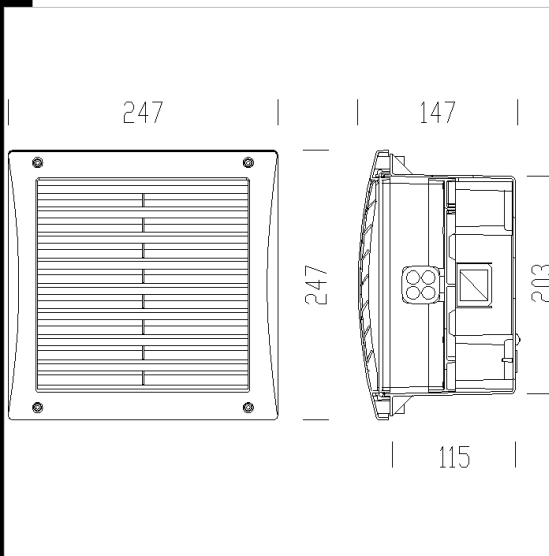


1628 Box 2 - avec écran lamellaire

CORPS: carré en nylon f.v., gris RAL 7035, incassable et stabilisé aux rayons UV.
 CADRE: en ASA, stabilisé aux rayons UV, gris RAL7045 avec écran lamellaire.
 DIFFUSEUR: en polycarbonate incassable et auto-extinguible V2, stabilisé aux rayons UV.
 RÉFLECTEUR: en polycarbonate très blanc, incassable et auto-extinguible V2, stabilisé aux rayons UV.
 DOUILLE: en polycarbonate avec contacts en bronze phosphoreux.
 CABLAGE: alimentation 230V/50Hz. Câble rigide de 0,50 mm² de section. Bornier 2P pour conducteurs de 2,5 mm² de section maximum.
 EQUIPEMENT: joint d'étanchéité en caoutchouc. Plaque porte-câblage en polycarbonate.
 NORMES: appareils conformes aux normes EN60598-1 CEI 34-21 en vigueur et présentant l'indice de protection IP65IK08 selon les normes EN 60529. Installables sur surfaces normalement inflammables. Double isolation.



Code	Cablage	Kg	Lumen-K-CRI	WTot	Fixation	Couleur
431842-00	CELL	2.20	FLC 1x18D/E-1200lm-4000K-Ra 1b	19 W	G24Q-2	GRIS
431843-00	CELL	2.30	FLC 2x13D/E-900lm-4000K-1B	27 W	G24q-1	GRIS

Le flux lumineux mentionné est le flux lumineux sortant du luminaire, avec une tolérance de ± 10 % par rapport à la valeur indiquée. Les W totaux expriment la puissance totale consommée par le système avec une tolérance maximale de 10 %