

Download

- DXF 2D
- 1537.di.dxf
- 3DS
- disano_1538_koala.3ds
- 3DM
- disano_1538_koala.3dm
- Montaggi
- koala.pdf
- BIM
- 1538 Koala - 230v - 20200611.zip



1538 Koala - 230v

CORPS/CADRE: en aluminium moulé sous pression, avec amples ailettes de refroidissement pour une dissipation thermique élevée.

BASE: en nylon f.v., incassable.

DIFFUSEUR: en verre sérigraphié, trempé.

Peinture graphite : le cycle de peinture liquide standard, par immersion, se compose de plusieurs phases : une première phase de prétraitement superficiel du métal spécifique pour atmosphères marines conforme à la norme NF EN ISO 9227, une couche de peinture cataphorèse résistante à la corrosion et au brouillard salin, une couche finale de peinture liquide acrylique bi-composante stabilisée aux rayons UV. Peinture grey 9006 : le cycle de peinture poudre standard se compose d'une phase de prétraitement superficiel du métal spécifique pour atmosphères marines conforme à la norme NF EN ISO 9227 et d'une passe de peinture poudre polyester en couche simple, résistante à la corrosion et au brouillard salin, stabilisée aux rayons UV.

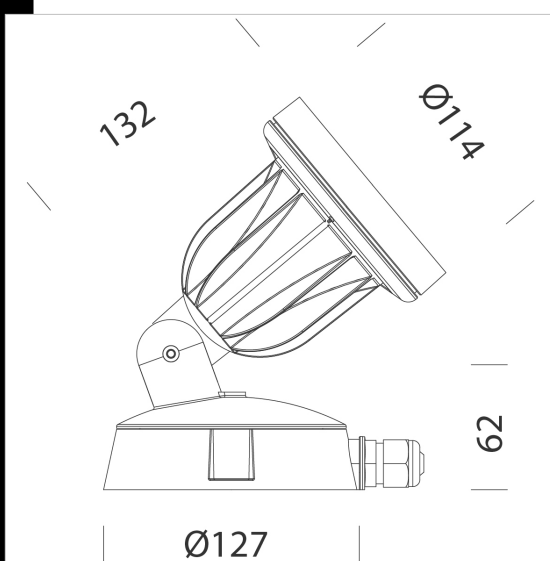
EQUIPEMENT: serre-câble Ø 3/8".

NORMES: appareils conformes aux normes EN60598-1 CEI 34-21 en vigueur et présentant l'indice de protection IP65IK08 selon les normes EN60529. Installables sur des surfaces normalement inflammables.

Durée de vie 50.000h 70% L70B50

Facteur de puissance >0.95

Groupe de risque photobiologique: Groupe 0 (exempt de risque)



Code	Gear	Kg	Lumen Output-K-CRI	WTot	Colour	Surge
431837-00	CLD	0,81	LED COB-950lm-4000K-44°-CRI 80	10 W	GREY9006	1/2kV
431838-00	CLD	0,82	LED COB-950lm-4000K-44°-CRI 80	10 W	GRAPHITE	1/2kV
431839-00	CLD	0,82	LED COB-1900lm-4000K-44°-CRI 80	20 W	GREY9006	1/2kV
431840-00	CLD	0,64	LED COB-1900lm-4000K-44°-CRI 80	20 W	GRAPHITE	1/2kV

Accessori



- 115 calotte pour poteau



- 116 support angulaire



- 119 piquet



- 118 étai



- 120 support pour poteau



- 114 orienteur

The reported luminous flux is the flux emitted by the light source with a tolerance of ± 10% compared to the indicated value. The W tot column indicates the total wattage absorbed by the system without exceeding 10% of the indicated