



Download

DXF 2D
- 1537.di.dxf

BIM
- 1537 Koala - COB - 20200611.zip



1537 Koala - COB

CORPS/CADRE: en aluminium moulé sous pression, avec amples ailettes de refroidissement pour une dissipation thermique élevée.

BASE: en nylon f.v., incassable.

DIFFUSEUR: en verre sérigraphié, trempé.

Peinture graphite : le cycle de peinture liquide standard, par immersion, se compose de plusieurs phases : une première phase de prétraitement superficiel du métal spécifique pour atmosphères marines conforme à la norme NF EN ISO 9227, une couche de peinture cataphorèse résistante à la corrosion et au brouillard salin, une couche finale de peinture liquide acrylique bi-composante stabilisée aux rayons UV. **Peinture grey 9006 :** le cycle de peinture poudre standard se compose d'une phase de prétraitement superficiel du métal spécifique pour atmosphères marines conforme à la norme NF EN ISO 9227 et d'une passe de peinture poudre polyester en couche simple, résistante à la corrosion et au brouillard salin, stabilisée aux rayons UV.

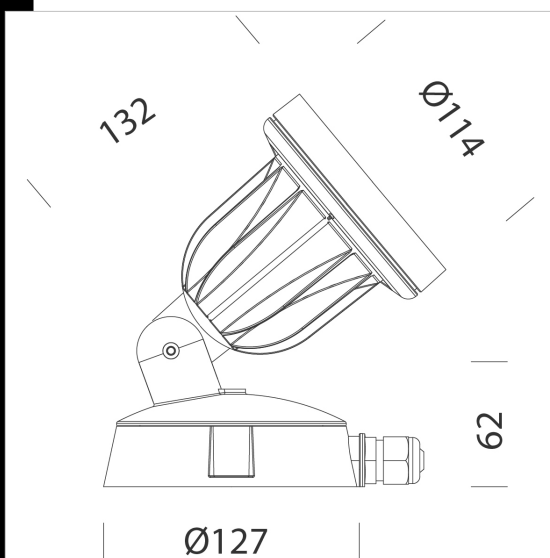
EQUIPEMENT: serre-câble Ø 3/8".

NORMES: appareils conformes aux normes EN60598-1 CEI 34-21 en vigueur et présentant l'indice de protection IP65IK08 selon les normes EN60529. Installables sur des surfaces normalement inflammables.

Durée de vie 70%: 50.000h (L70B50).

Facteur de puissance >0.95

Groupe de risque photobiologique: Groupe 0 (exempt de risque)



| Code | Gear | Kg | Lumen Output-K-CRI | WTot | Colour | Surge |
|-----------|------|------|---------------------------------|------|----------|-------|
| 431828-00 | CLD | 0,77 | LED COB-1195lm-3000K-46°-CRI 90 | 15 W | GREY9006 | 1/2kV |
| 431829-00 | CLD | 0,77 | LED COB-1195lm-3000K-46°-CRI 90 | 15 W | GRAPHITE | 1/2kV |

Accessori



- 115 calotte pour poteau



- 116 support angulaire



- 119 piquet



- 118 étai



- 120 support pour poteau



- 114 orienteur

Pall



- 5 poteau en fibre résine

The reported luminous flux is the flux emitted by the light source with a tolerance of ± 10% compared to the indicated value. The W tot column indicates the total wattage absorbed by the system without exceeding 10% of the indicated